



FERRI srl - Via C. Govoni, 30 - 44030 Tamara (FE) Italy  
Tel. +39-0532.866866 - Fax +39-0532.866851  
<http://www.ferrisrl.it>  
e-mail: ferrisrl@ferrisrl.it

# TKD

DECEPUGLIATRICI IDRAULICHE  
HYDRAULIC FLAIL-HEDGER MOWERS  
HYDRAULISCHER BOSCHUNGMAHER  
DEBROUSSAILLEUSES HYDRAULIQUES  
DESBROZADORA

CATALOGO DELLE PARTI DI RICAMBIO  
SPARE PARTS CATALOGUE  
ERSATZTEILKATALOG  
CATALOGUE DE PIECES DETACHEES  
CATALOGO DEL LAS PIEZAS DE RECAMBIO

TKD55

Serien.  
Serial no.  
Seriennr.  
N. série  
Nùm. serie

02

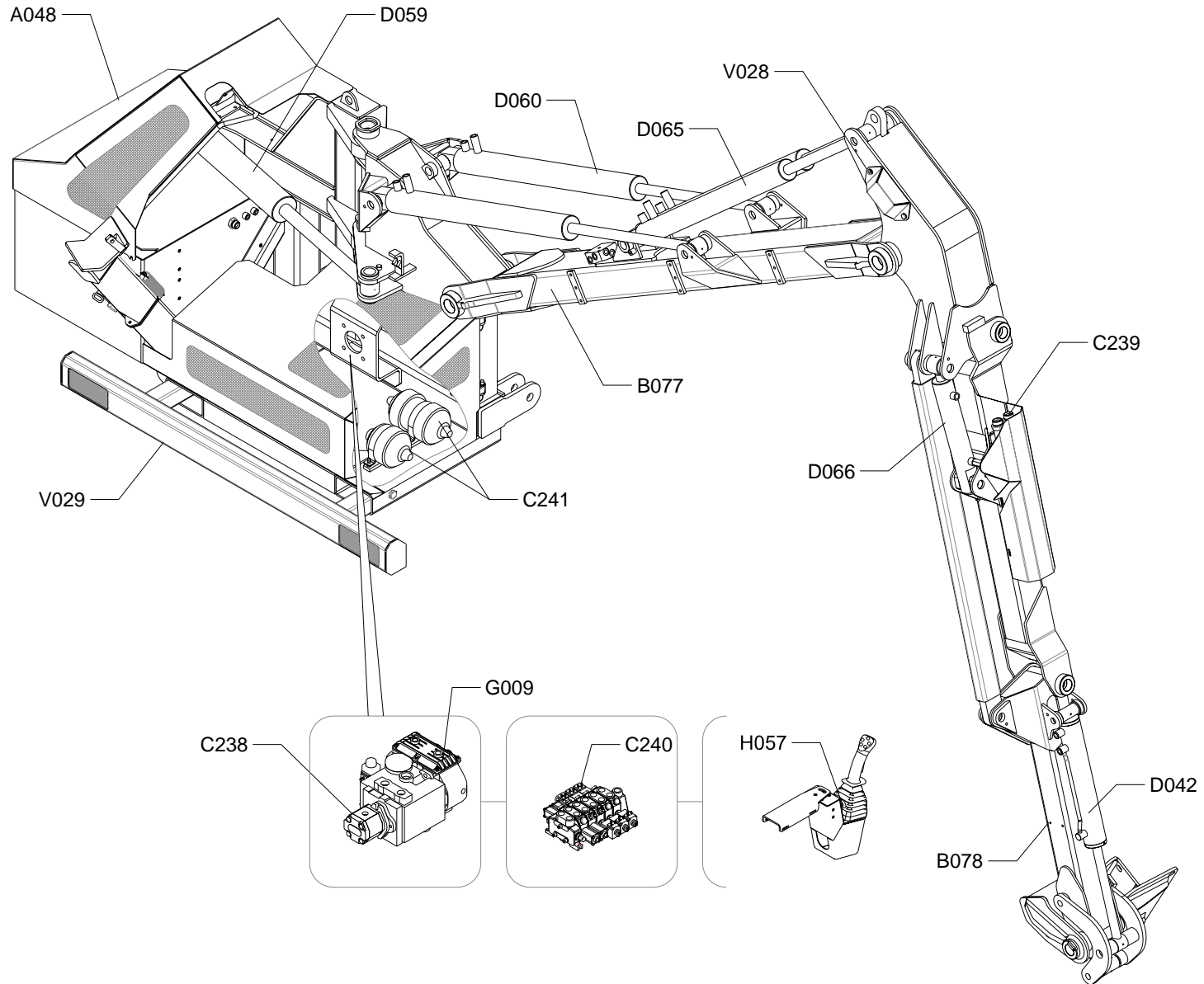
**INDICE DELLE TAVOLE - INDEX OF PIECES - TABELLENINHALTSVIERZEICHNIS  
INDEX DES PANNEAUX - INDICE DE LAS TABLAS**

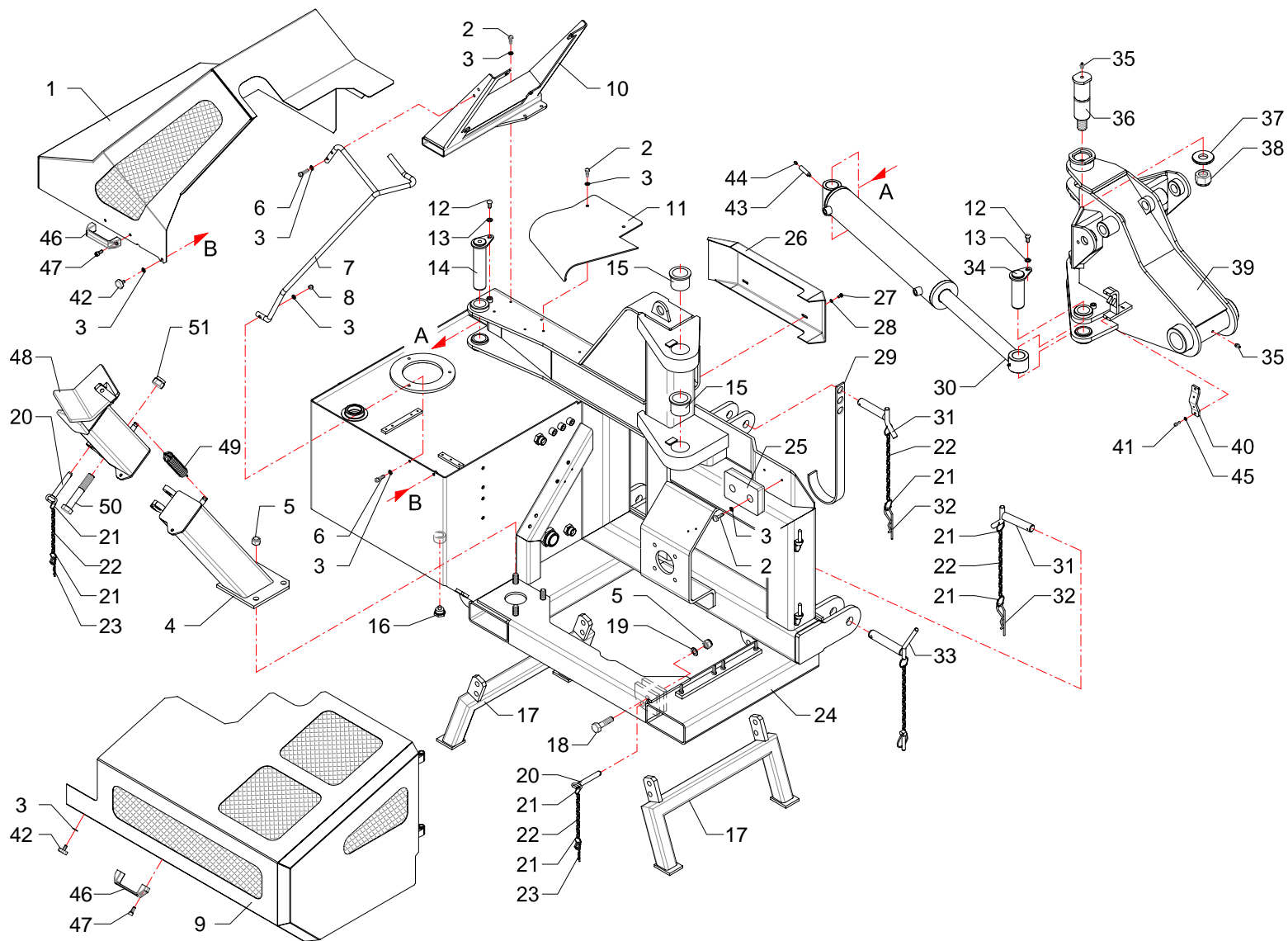
**TKD55 - 02**

<b>A048</b>	<i>Telaio · Frame · Rahmen · Chassis · Bastidor</i>
<b>B077</b>	<i>Bracci · Arms · Arme · Bras · Brazos</i>
<b>B078</b>	<i>Bracci · Arms · Arme · Bras · Brazos</i>
<b>C238</b>	<i>Impianto idraulico alimentazione · Feeding hydraulic system · Hydraulikanlage der versorgung · Installation hydraulique d'alimentation · Equipo hidraulico alimentacion</i>
<b>C239</b>	<i>Impianto idraulico servizi · Hydraulic installation to attachments · Hydraulikanlange fur ausrustungen · Installation hydraulique aux outils · Instalacion hidraulica equipos</i>
<b>C240</b>	<i>Impianto idraulico servizi · Hydraulic installation to attachments · Hydraulikanlange fur ausrustungen · Installation hydraulique aux outils · Instalacion hidraulica equipos</i>
<b>C241</b>	<i>Impianto idraulico servizi · Hydraulic installation to attachments · Hydraulikanlange fur ausrustungen · Installation hydraulique aux outils · Instalacion hidraulica equipos</i>
<b>D042</b>	<i>Martinetto · Jack · Zylinder · Vérin · Gato</i>
<b>D059</b>	<i>Martinetto · Jack · Zylinder · Vérin · Gato</i>
<b>D060</b>	<i>Martinetto · Jack · Zylinder · Vérin · Gato</i>
<b>D065</b>	<i>Martinetto · Jack · Zylinder · Vérin · Gato</i>
<b>D066</b>	<i>Martinetto · Jack · Zylinder · Vérin · Gato</i>
<b>G009</b>	<i>Moltiplicatore · Gear box · Getriebe · Multiplicateur · Multiplicador</i>
<b>H057</b>	<i>Impianto elettrico · Electric system · Elektrische anlage · Installation electriques · Instalacion electricos</i>
<b>V028</b>	<i>Kit Antiribaltamento · *** · *** · *** · ***</i>
<b>V029</b>	<i>Barra luci · Lighting set bar · Anhängerleuchtanlage · Parachoques avec feux · Parachoques con luces</i>

INDICE FIGURATIVO - PICTURE INDEX - ABBILDUNGSVERZEICHNIS  
INDEX FIGURATIF - INDICE FIGURATIVO

TKD55 - 02





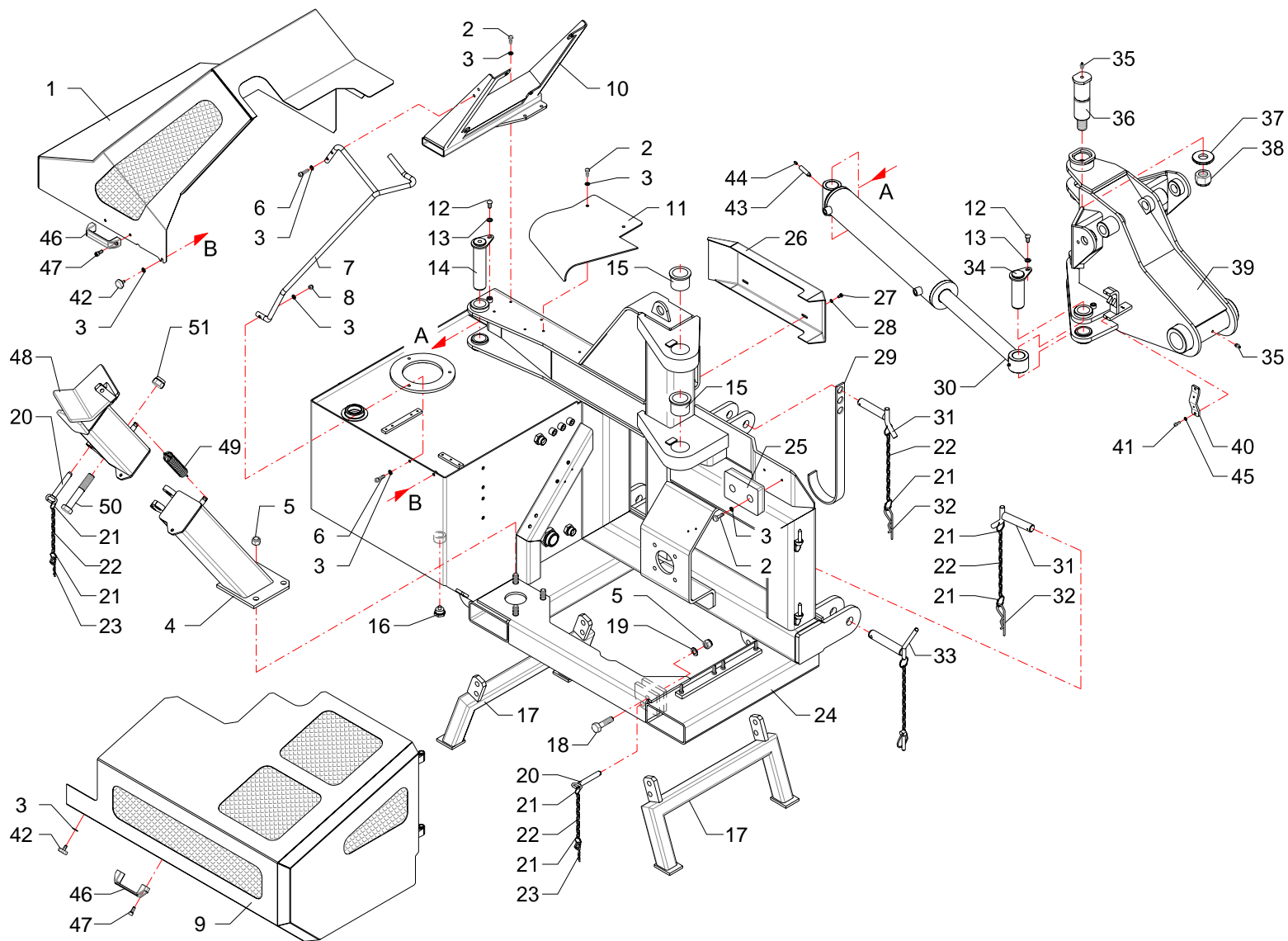
RIF	CODE	Qnt				Denominazione-Denomination-Bezeichnung-Denomination-Denominacion
		TKD55 [02]				
1	TKD54030800	1				Carter · Casing · Keilriemenschutz · Enveloppe · Carter
2	0301006Z	8				Vite · Bolt · Schraube · Vis · Tornillo
3	0322002Z	6				Rondella · Washer · Scheibe · Rondelle · Arandela
4	TKD54201000	1				Supporto · Bracket · Halterung · Support · Soporte
5	0310004	7				Dado · Nut · Mutter · Ecrou · Tuerca
6	0317007Z	3				Vite · Bolt · Schraube · Vis · Tornillo
7	TKD54120500	1				Guida · Guide · Fuehrung · Guide · Guia
8	0310001	3				Dado · Nut · Mutter · Ecrou · Tuerca
9	TKD54030900	1				Carter · Casing · Keilriemenschutz · Enveloppe · Carter
10	TKD54200600	1				Supporto · Bracket · Halterung · Support · Soporte
11	TKD54170400	1				Protezione · Guard · Schutz · Protection · Proteccion
12	032A002Z	2				Vite · Bolt · Schraube · Vis · Tornillo
13	0322003Z	2				Rondella · Washer · Scheibe · Rondelle · Arandela
14	TKD54110100	1				Perno · Pin · Zapfen · Goujon · Perno
15	1001027	2				Boccola · Bushing · Buchse · Bague · Casquillo
16	0418033	1				Tappo · Cap · Stopfen · Buchon · Tapon
17	TK8040100	2				Piede · Pad · Fuss · Pied · Pie
18	0304011Z	4				Vite · Bolt · Schraube · Vis · Tornillo
19	0322006Z	4				Rondella · Washer · Scheibe · Rondelle · Arandela
20	F16110600	4				Perno · Pin · Zapfen · Goujon · Perno
21	2301074	14				Anello · Ring · Ring · Bague · Anillo
22	2301117	7				Catena · Chain · Kette · Chaîne · Banda
23	0340022	4				Copiglia · Split pin · Splint · Goupille · Pasador
24	TKD54010200	1				Telaio · Frame · Rahmen · Chassis · Bastidor
25	2301007	1				Tampone · Pad · Stopfen · Tampon · Tapon
26	TKD54170600	1				Protezione · Guard · Schutz · Protection · Proteccion
27	0365003Z	4				Vite · Bolt · Schraube · Vis · Tornillo
28	0349006Z	4				Rondella · Washer · Scheibe · Rondelle · Arandela
29	F27070400	1				Supporto · Bracket · Halterung · Support · Soporte
30	27161000	1				Martinetto · Jack · Zylinder · Vérin · Gato
31	F46110300	3				Perno · Pin · Zapfen · Goujon · Perno
32	0340020	3				Copiglia · Split pin · Splint · Goupille · Pasador
33	2301235	2				Spina · Pin · Stift · Goupille · Pasador hendido
34	TKD54110700	1				Perno · Pin · Zapfen · Goujon · Perno
35	0337004	3				Ingrassatore · Grease nipple · Schmiernippel · Graisseur · Engrasador

I GB D F E

Telaio · Frame · Rahmen · Chassis · Bastidor

**FERRI**

**A048**



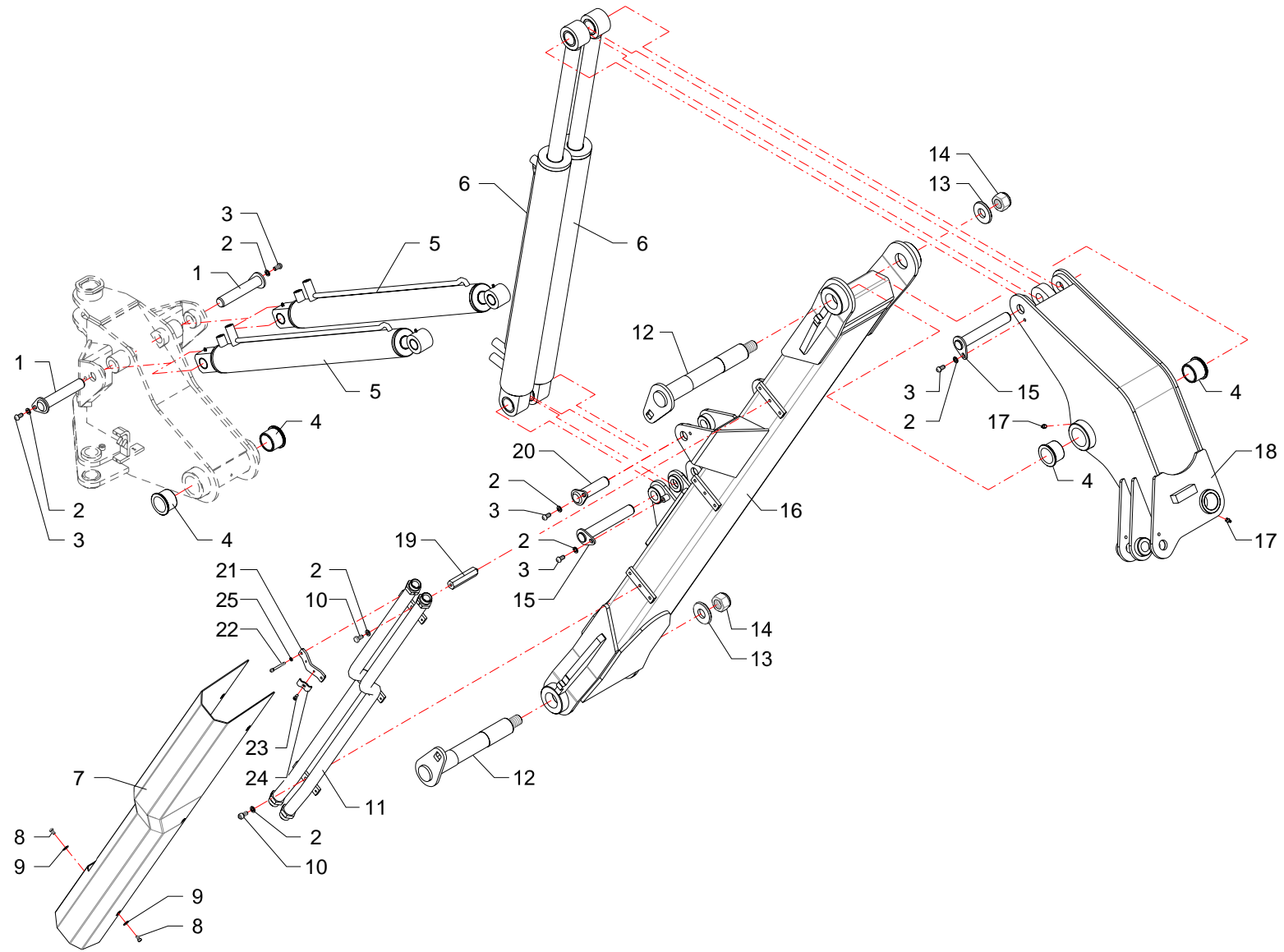
RIF	CODE	Qty				Denominazione-Denomination-Bezeichnung-Denomination-Denominacion
		TKD5 [02]				
36	<b>BSV10110200</b>	2				Perno · Pin · Zapfen · Goujon · Perno
37	<b>TK8150100</b>	2				Rondella · Washer · Scheibe · Rondelle · Arandela
38	<b>0310022</b>	2				Dado · Nut · Mutter · Ecrou · Tuerca
39	<b>TKD54070200</b>	1				Supporto · Bracket · Halterung · Support · Soporte
40	<b>TKD54290800</b>	1				Fermatubi · Pipe clamp · Rohrshelle · Serre tuyaux · Sujeta tubos
41	<b>0316007Z</b>	2				Vite · Bolt · Schraube · Vis · Tornillo
42	<b>2301276</b>	2				Volantino · Handwheel · Handrad · Volant · Volante
43	<b>14435</b>	1				Prolunga · Extension · Verlaengerung · prolonge · Prolungacion
44	<b>0337005</b>	1				Ingrassatore · Grease nipple · Schmiernippel · Graisseur · Engrasador
45	<b>0322001Z</b>	2				Rondella · Washer · Scheibe · Rondelle · Arandela
46	<b>2301277</b>	2				Maniglia · Handle · Handgriff · Poignee · Manija
47	<b>0317005Z</b>	4				Vite · Bolt · Schraube · Vis · Tornillo
48	<b>TKD54201100</b>	1				Supporto · Bracket · Halterung · Support · Soporte
49	<b>2401035</b>	1				Molla · Spring · Feder · Ressort · Muelle
50	<b>0306014Z</b>	1				Vite · Bolt · Schraube · Vis · Tornillo
51	<b>0310006</b>	1				Dado · Nut · Mutter · Ecrou · Tuerca

I GB D F E

Telaio · Frame · Rahmen · Chassis · Bastidor

**FERRI**

**A048**





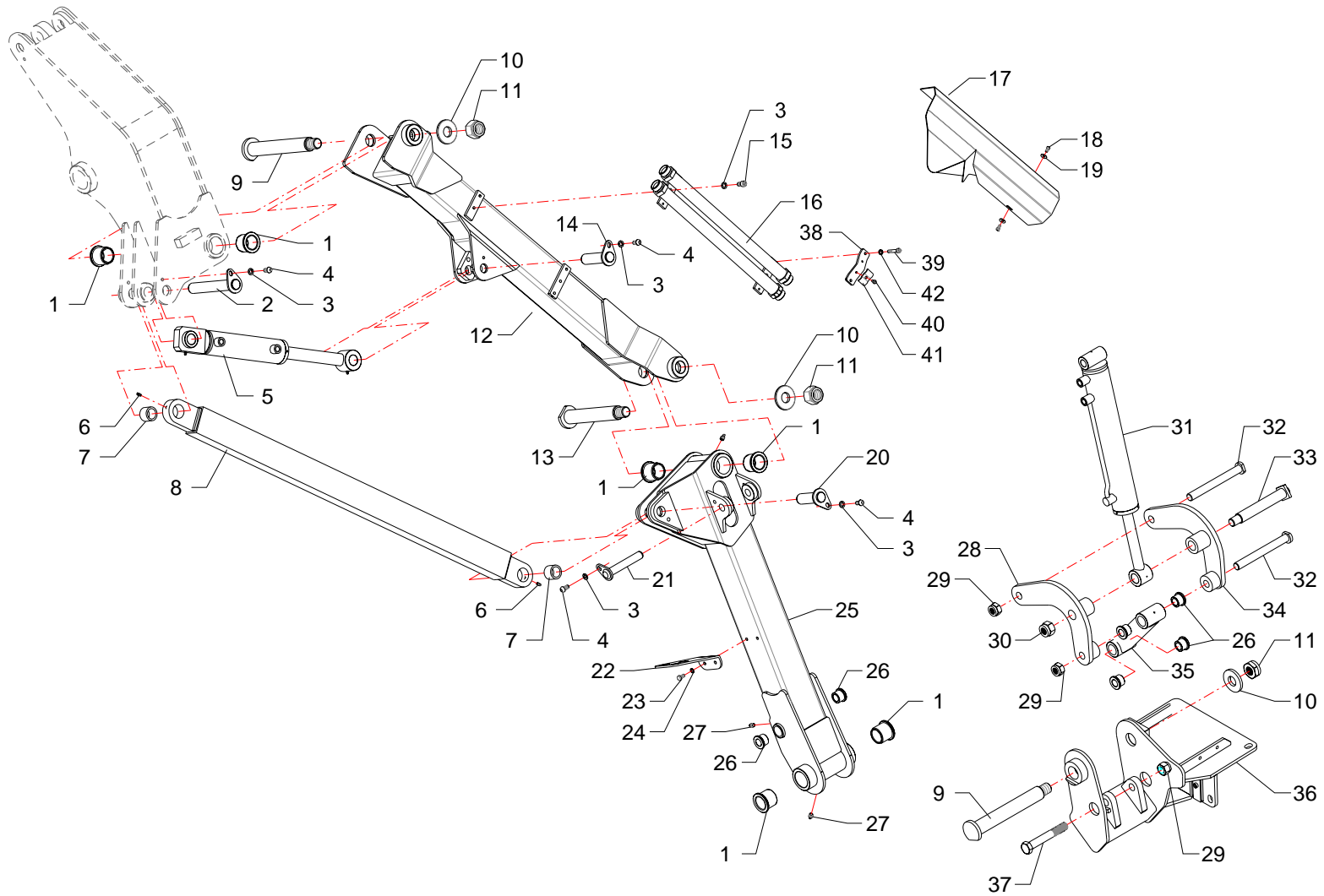
RIF	CODE	Qty				Denominazione-Denomination-Bezeichnung-Denominacion
		TKD5 [02]				
1	TSN58110100	2				Perno · Pin · Zapfen · Goujon · Perno
2	0322003Z	9				Rondella · Washer · Scheibe · Rondelle · Arandela
3	032A002Z	6				Vite · Bolt · Schraube · Vis · Tornillo
4	1001027	4				Boccola · Bushing · Buchse · Bague · Casquillo
5	27151000	2				Martinetto · Jack · Zylinder · Vérin · Gato
6	27167000	2				Martinetto · Jack · Zylinder · Vérin · Gato
7	TKD54170800	1				Carter · Casing · Keilriemenschutz · Enveloppe · Carter
8	0365003Z	6				Vite · Bolt · Schraube · Vis · Tornillo
9	0349006Z	6				Rondella · Washer · Scheibe · Rondelle · Arandela
10	0318005Z	3				Vite · Bolt · Schraube · Vis · Tornillo
11	TKD54220300	1				Tubo · Pipe · Schlauch · Tuyau · Tubo
12	TKD54110600	2				Perno · Pin · Zapfen · Goujon · Perno
13	TK8150100	2				Rondella · Washer · Scheibe · Rondelle · Arandela
14	0310018	2				Dado · Nut · Mutter · Ecrou · Tuerca
15	TKD54110300	2				Perno · Pin · Zapfen · Goujon · Perno
16	TKD54210900	1				Braccio · Arm · Arm · Bras · Brazo
17	0337004	2				Ingrassatore · Grease nipple · Schmiernippel · Graisseur · Engrasador
18	TKD54210800	1				Snodo · Articulation · Gelenk · Articulation · Articulacion
19	TKD54140200	1				Colonna · Column · Saeule · Colonne · Columna
20	TKV65110100	2				Perno · Pin · Zapfen · Goujon · Perno
21	TKD54290800	3				Fermatubi · Pipe clamp · Rohrshelle · Serre tuyaux · Sujeta tubos
22	0316013Z	6				Vite · Bolt · Schraube · Vis · Tornillo
23	0316007Z	6				Vite · Bolt · Schraube · Vis · Tornillo
24	TP48290200	6				Fermatubi · Pipe clamp · Rohrshelle · Serre tuyaux · Sujeta tubos
25	0322001Z	6				Rondella · Washer · Scheibe · Rondelle · Arandela

I GB D F E

Bracci · Arms · Arme · Bras · Brazos

**FERRI**

**B077**



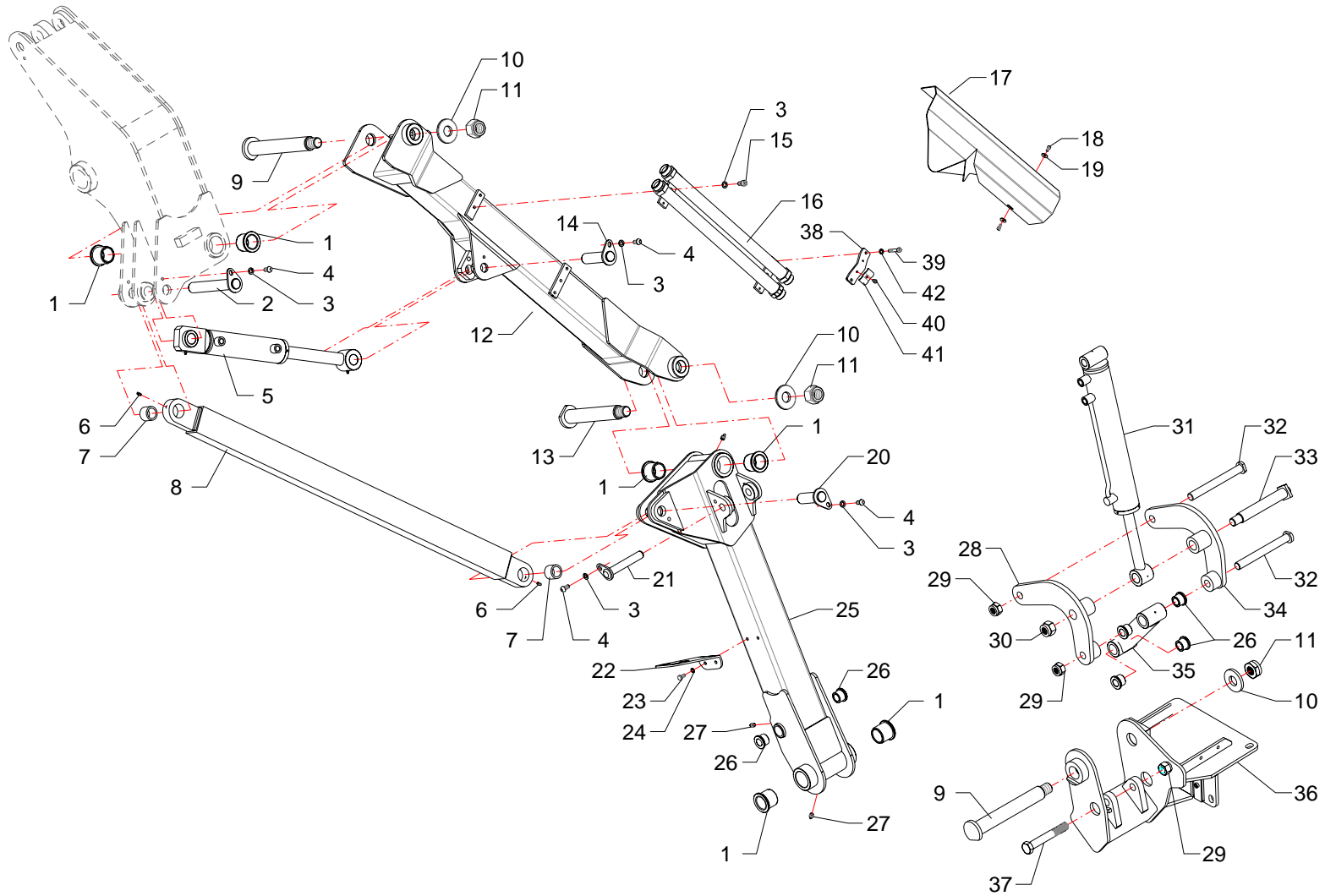
RIF	CODE	Qty				Denominazione-Denomination-Bezeichnung-Denomination-Denominacion
		TKD55 [02]				
1	1001017	6				Boccola · Bushing · Buchse · Bague · Casquillo
2	TKD54110300	1				Perno · Pin · Zapfen · Goujon · Perno
3	0322003Z	6				Rondella · Washer · Scheibe · Rondelle · Arandela
4	032A002Z	4				Vite · Bolt · Schraube · Vis · Tornillo
5	27164000	1				Martinetto · Jack · Zylinder · Vérin · Gato
6	0337001	2				Ingrassatore · Grease nipple · Schmiernippel · Graisseur · Engrasador
7	1008001	2				Boccola · Bushing · Buchse · Bague · Casquillo
8	TKD54080100	1				Tirante · Connecting rod · Spannstange · Tige · Tirante
9	TP48110100	2				Perno · Pin · Zapfen · Goujon · Perno
10	TK8150100	3				Rondella · Washer · Scheibe · Rondelle · Arandela
11	0310018	3				Dado · Nut · Mutter · Erou · Tuerca
12	TKD54211000	1				Braccio · Arm · Arm · Bras · Brazo
13	TKD54110800	1				Perno · Pin · Zapfen · Goujon · Perno
14	TKD54110400	1				Perno · Pin · Zapfen · Goujon · Perno
15	0318005Z	2				Vite · Bolt · Schraube · Vis · Tornillo
16	TKD54220400	1				Tube · Pipe · Schlauch · Tuyau · Tube
17	TKD54170700	1				Protezione · Guard · Schutz · Protection · Proteccion
18	0365003Z	3				Vite · Bolt · Schraube · Vis · Tornillo
19	0349006Z	3				Rondella · Washer · Scheibe · Rondelle · Arandela
20	TKD54110500	1				Perno · Pin · Zapfen · Goujon · Perno
21	TKV65110400	1				Perno · Pin · Zapfen · Goujon · Perno
22	TKV65290100	1				Staffa · Clamp · Pratzte · Etrier · Brida
23	0301006Z	2				Vite · Bolt · Schraube · Vis · Tornillo
24	0322002Z	2				Rondella · Washer · Scheibe · Rondelle · Arandela
25	TKD54210400	1				Braccio · Arm · Arm · Bras · Brazo
26	1004001	6				Boccola · Bushing · Buchse · Bague · Casquillo
27	0337004	3				Ingrassatore · Grease nipple · Schmiernippel · Graisseur · Engrasador
28	TGA46200200	1				Leva · Lever · Hebel · Levier · Palanca
29	0359007	3				Dado · Nut · Mutter · Erou · Tuerca
30	0359008	1				Dado · Nut · Mutter · Erou · Tuerca
31	27144000	1				Martinetto · Jack · Zylinder · Vérin · Gato
32	TP48110300	2				Perno · Pin · Zapfen · Goujon · Perno
33	BSV10110500	1				Perno · Pin · Zapfen · Goujon · Perno
34	TGA46200100	1				Leva · Lever · Hebel · Levier · Palanca
35	TGA46200300	1				Puntone · Strut · Druckstab · Etai · Puntal

I GB D F E

Bracci · Arms · Arme · Bras · Brazos

**FERRI**

**B078**



RIF	CODE	TKD5 [oz]	Qnt				Denominazione-Denomination-Bezeichnung-Denomination-Denominacion I GB D F E
36	TGA46070200	1					Attacco · Linkage · Anschluss · Attelage · Ataque
37	TGA46190100	1					Vite · Bolt · Schraube · Vis · Tornillo
38	TKD54290800	2					Fermatubi · Pipe clamp · Rohrshelle · Serre tuyaux · Sujeta tubos
39	0316013Z	4					Vite · Bolt · Schraube · Vis · Tornillo
40	0316007Z	4					Vite · Bolt · Schraube · Vis · Tornillo
41	TP48290200	4					Fermatubi · Pipe clamp · Rohrshelle · Serre tuyaux · Sujeta tubos
42	0322001Z	4					Rondella · Washer · Scheibe · Rondelle · Arandela

Bracci · Arms · Arme · Bras · Brazos

**FERRI**

**B078**



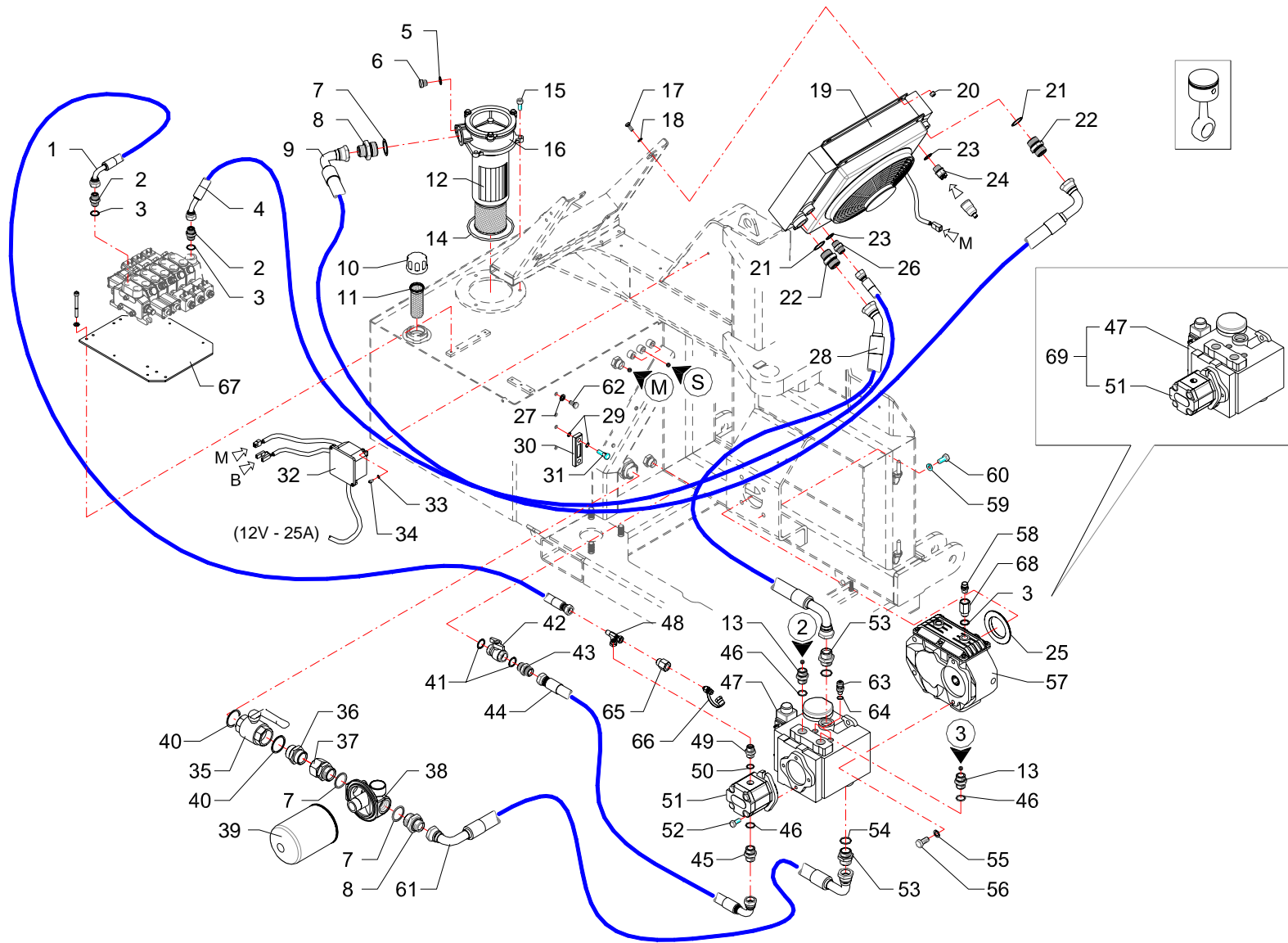
RIF	CODE	Qty				Denominazione-Denomination-Bezeichnung-Denomination-Denominacion
		TK055 [oz]				
1	0503108	1				Tubo · Pipe · Schlauch · Tuyau · Tubo
2	0402004	2				Nipplo · Nipple · Nippel · Niplo · Niple
3	0408004	3				Rondella · Washer · Scheibe · Rondelle · Arandela
4	0503097	1				Tubo · Pipe · Schlauch · Tuyau · Tubo
5	0408009	1				Rondella · Washer · Scheibe · Rondelle · Arandela
6	0418016	1				Tappo · Cap · Stopfen · Buchon · Tapon
7	0408008	3				Rondella · Washer · Scheibe · Rondelle · Arandela
8	0401011	2				Riduzione · Nipple · Nippel · Adapteur · Reduccion
9	0505141	1				Tubo · Pipe · Schlauch · Tuyau · Tubo
10	0418035	1				Tappo · Cap · Stopfen · Buchon · Tapon
11	0418006	1				Filtro · Filter · Filter · Filtre · Filtro
12	0413018	1				Cartuccia · Cartridge · Filterensatz · Cartouche · Cartucho
13	0435002	2				Riduzione · Nipple · Nippel · Adapteur · Reduccion
14	OR210	1				Guarnizione · Gasket · Dichtung · Joint · Empaquetadura
15	0318005Z	4				Vite · Bolt · Schraube · Vis · Tornillo
16	0413016	1				Filtro · Filter · Filter · Filtre · Filtro
17	0301006Z	4				Vite · Bolt · Schraube · Vis · Tornillo
18	0322002Z	9				Rondella · Washer · Scheibe · Rondelle · Arandela
19	2301267	1				Scambiatore di calore · Heat exchanger · Warmeaustauscher · Echangeur de chaleur · Intercambiador de calor
20	0310001	4				Dado · Nut · Mutter · Erou · Tuerca
21	0408007	2				Rondella · Washer · Scheibe · Rondelle · Arandela
22	0402007	2				Nipplo · Nipple · Nippel · Niplo · Niple
23	0408012	2				Rondella · Washer · Scheibe · Rondelle · Arandela
24	2301191	1				Valvola · Valve · Ventil · Soupape · Válvula
25	TGA50150100	1				Anello · Ring · Ring · Bague · Anillo
26	0401030	1				Riduzione · Nipple · Nippel · Adapteur · Reduccion
27	0436002	2				Rondella · Washer · Scheibe · Rondelle · Arandela
28	0504101	1				Tubo · Pipe · Schlauch · Tuyau · Tubo
29	0418037	1				Guarnizione · Gasket · Dichtung · Joint · Empaquetadura
30	0418003	1				Spia livello · Level indicator · Pegel controllampe · Indicator niveau · Indicator de nivel
31	0418038	2				Vite cava · Hollow Screw · Hohlschraube · Vis creuse · Tornillo hueco
32	2301208	1				Scatola · Housing · Gehaeuse · Boite · Caja
33	0322011Z	2				Rondella · Washer · Scheibe · Rondelle · Arandela
34	0315004Z	2				Vite · Bolt · Schraube · Vis · Tornillo
35	0409006	1				Rubinetto · Cock · Schlusshanduentil · Robinet · Valvula de compuerta

I GB D F E

Impianto idraulico alimentazione · Feeding hydraulic system · Hydraulikanlage der versorgung · Installation hydraulique d'alimentation · Equipo hidraulico alimentacion

**FERRI**

**C238**





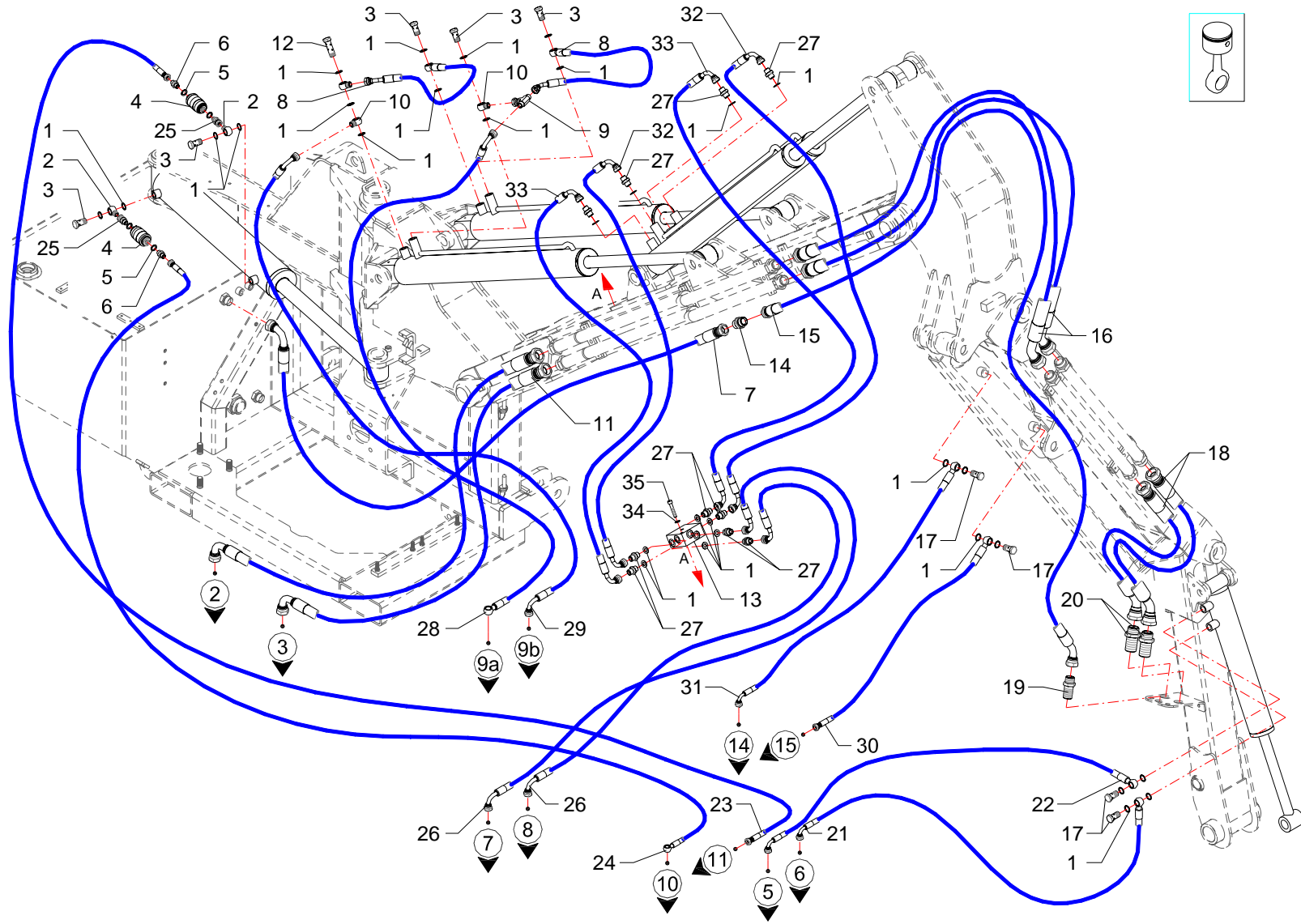
RIF	CODE	Qty				Denominazione-Denomination-Bezeichnung-Denomination-Denominacion
		TKD55 [02]				
36	0401012	1				Riduzione · Nipple · Nippel · Adapteur · Reduccion
37	0407007	1				Raccordo · Connector · Anschluss · Raccord · Brida
38	0413039	1				Filtro · Filter · Filter · Filtre · Filtro
39	0413040	1				Cartuccia · Cartridge · Filterensatz · Cartouche · Cartucho
40	0408010	2				Rondella · Washer · Scheibe · Rondelle · Arandela
41	0408006	2				Rondella · Washer · Scheibe · Rondelle · Arandela
42	0409001	1				Rubinetto · Cock · Schlusshanduentil · Robinet · Valvula de compuerta
43	0402006	1				Nipplo · Nipple · Nippel · Niplo · Niple
44	0511009	1				Tube · Pipe · Schlauch · Tuyau · Tubo
45	0435003	1				Riduzione · Nipple · Nippel · Adapteur · Reduccion
46	0207003	3				Guarnizione · Gasket · Dichtung · Joint · Empaquetadura
47	1503001	1				Pompa · Pump · Pompe · Pompe · Bomba
48	0410033	1				Raccordo · Connector · Anschluss · Raccord · Brida
49	0435005	1				Riduzione · Nipple · Nippel · Adapteur · Reduccion
50	0207002	1				Guarnizione · Gasket · Dichtung · Joint · Empaquetadura
51	1501100	1				Pompa · Pump · Pompe · Pompe · Bomba
52	0393007	2				Vite · Bolt · Schraube · Vis · Tornillo
53	0435001	2				Riduzione · Nipple · Nippel · Adapteur · Reduccion
54	0207004	2				Guarnizione · Gasket · Dichtung · Joint · Empaquetadura
55	0322005Z	2				Rondella · Washer · Scheibe · Rondelle · Arandela
56	0369004Z	2				Vite · Bolt · Schraube · Vis · Tornillo
57	1401029	1				Moltiplicatore · Gear box · Getriebe · Multiplicateur · Multiplicador
58	0418028	1				Tappo · Cap · Stopfen · Buchon · Tapon
59	0322004Z	4				Rondella · Washer · Scheibe · Rondelle · Arandela
60	0343004Z	4				Vite · Bolt · Schraube · Vis · Tornillo
61	0515009	1				Tube · Pipe · Schlauch · Tuyau · Tubo
62	0342004Z	2				Vite · Bolt · Schraube · Vis · Tornillo
63	0431002	2				Raccordo · Connector · Anschluss · Raccord · Brida
64	0207001	2				Guarnizione · Gasket · Dichtung · Joint · Empaquetadura
65	0421009	1				Riduzione · Nipple · Nippel · Adapteur · Reduccion
66	0431004	1				Innesto · Clutch · Kupplung · Embroyage · Injerto
67	TKD54120600	1				Piastra · Plate · Platte · Plate · Placa
68	0426003	1				Prolunga · Extension · Verlaengerung · prolonge · Prolungacion
69	1501099	1				Pompa · Pump · Pompe · Pompe · Bomba

I GB D F E

Impianto idraulico alimentazione · Feeding hydraulic system · Hydraulikanlage der versorgung · Installation hydraulique d'alimentation · Equipo hidraulico alimentacion

**FERRI**

**C238**



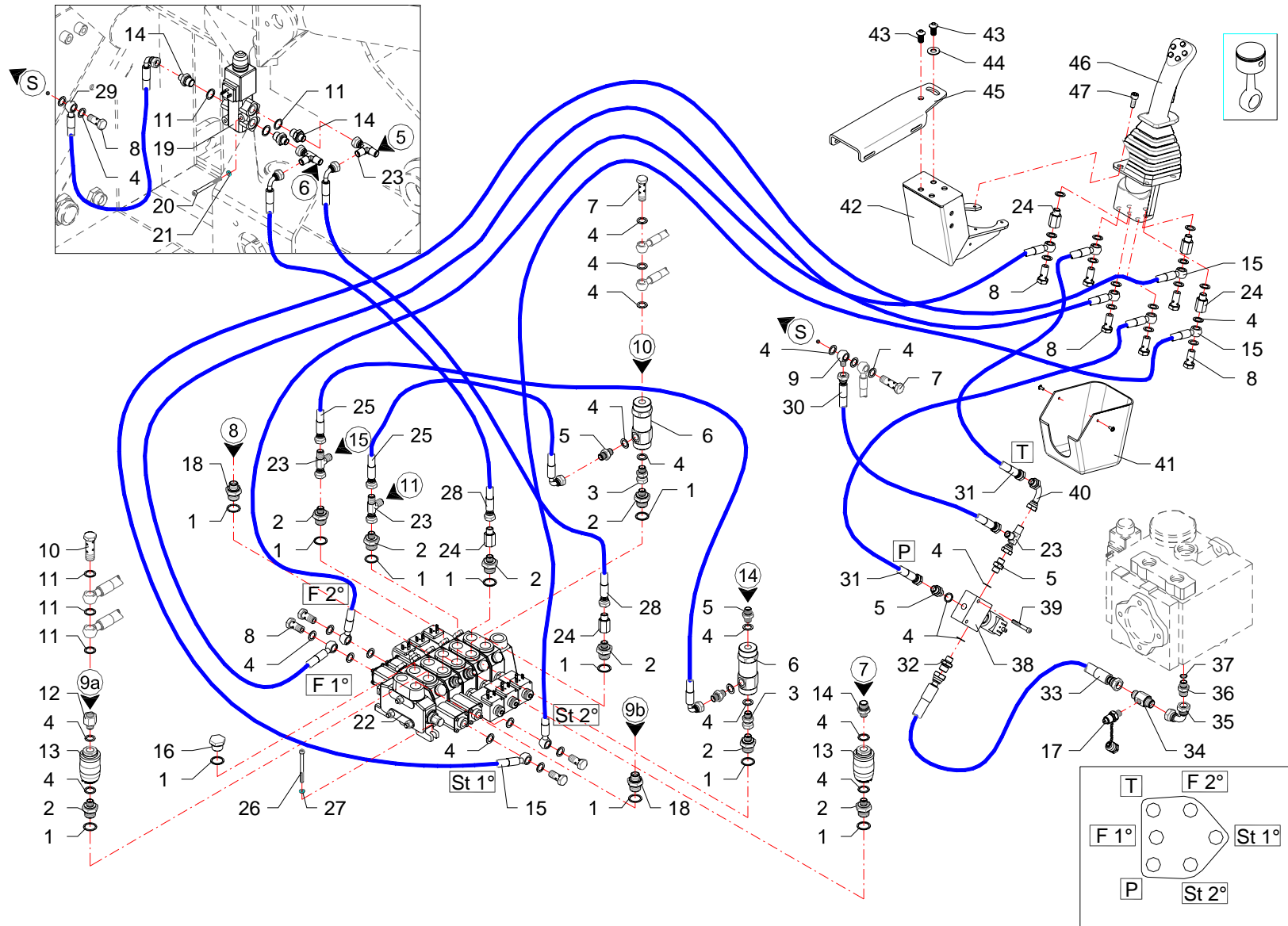
RIF	CODE	Qty				Denominazione-Denomination-Bezeichnung-Denomination-Denominacion
		TKD55 [oz]				
1	0408003	31				Rondella · Washer · Scheibe · Rondelle · Arandela
2	0428005	2				Raccordo · Connector · Anschluss · Raccord · Brida
3	0412003	5				Vite cava · Hollow Screw · Hohlschraube · Vis creuse · Tornillo hueco
4	0417072	2				Valvola · Valve · Ventil · Soupape · Válvula
5	0408002	4				Rondella · Washer · Scheibe · Rondelle · Arandela
6	0402002	2				Nipplo · Nipple · Nippel · Niplo · Niple
7	0504104	1				Tube · Pipe · Schlauch · Tuyau · Tubo
8	0502148	2				Tube · Pipe · Schlauch · Tuyau · Tubo
9	0410028	2				Raccordo · Connector · Anschluss · Raccord · Brida
10	0428003	3				Raccordo · Connector · Anschluss · Raccord · Brida
11	0518028	2				Tube · Pipe · Schlauch · Tuyau · Tubo
12	0412012	1				Vite cava · Hollow Screw · Hohlschraube · Vis creuse · Tornillo hueco
13	TKD54190100	1				Blocchetto · Block · Bloeckchen · Bloc · Bloque
14	0402006	1				Nipplo · Nipple · Nippel · Niplo · Niple
15	0504106	1				Tube · Pipe · Schlauch · Tuyau · Tubo
16	0518009	2				Tube · Pipe · Schlauch · Tuyau · Tubo
17	0412010	4				Vite cava · Hollow Screw · Hohlschraube · Vis creuse · Tornillo hueco
18	0518030	2				Tube · Pipe · Schlauch · Tuyau · Tubo
19	0425006	1				Passaparete · Fairlead · Durchgang · Passecloison · Guía pasapanel
20	0425007	2				Passaparete · Fairlead · Durchgang · Passecloison · Guía pasapanel
21	0501533	1				Tube · Pipe · Schlauch · Tuyau · Tubo
22	0501532	1				Tube · Pipe · Schlauch · Tuyau · Tubo
23	0501046	1				Tube · Pipe · Schlauch · Tuyau · Tubo
24	0501469	1				Tube · Pipe · Schlauch · Tuyau · Tubo
25	0407002	2				Raccordo · Connector · Anschluss · Raccord · Brida
26	0502150	2				Tube · Pipe · Schlauch · Tuyau · Tubo
27	0402003	10				Nipplo · Nipple · Nippel · Niplo · Niple
28	0502111	1				Tube · Pipe · Schlauch · Tuyau · Tubo
29	0502323	1				Tube · Pipe · Schlauch · Tuyau · Tubo
30	0501333	1				Tube · Pipe · Schlauch · Tuyau · Tubo
31	0501491	1				Tube · Pipe · Schlauch · Tuyau · Tubo
32	0502151	2				Tube · Pipe · Schlauch · Tuyau · Tubo
33	0502152	2				Tube · Pipe · Schlauch · Tuyau · Tubo
34	0322002Z	2				Rondella · Washer · Scheibe · Rondelle · Arandela
35	0317010Z	2				Vite · Bolt · Schraube · Vis · Tornillo

I GB D F E

Impianto idraulico servizi · Hydraulic installation to attachments · Hydraulikanlange für ausrüstungen · Installation hydraulique aux outils · Instalacion hidraulica equipos

**FERRI**

**C239**



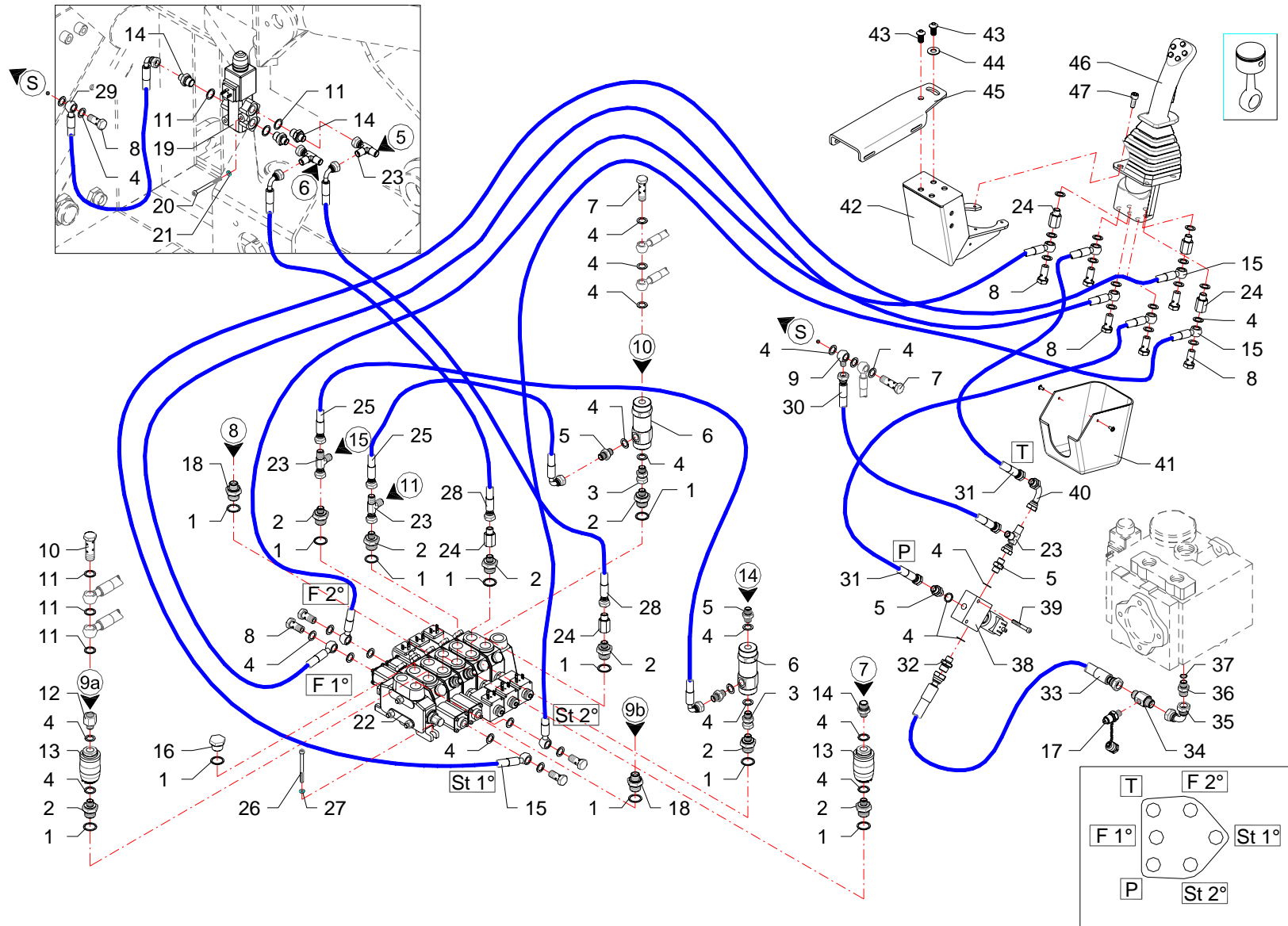
RIF	CODE	Qty				Denominazione-Denomination-Bezeichnung-Denomination-Denominacion
		TK055 [02]				
1	0408004	14				Rondella · Washer · Scheibe · Rondelle · Arandela
2	0401017	8				Riduzione · Nipple · Nippel · Adapteur · Reduccion
3	0407002	2				Raccordo · Connector · Anschluss · Raccord · Brida
4	0408002	43				Rondella · Washer · Scheibe · Rondelle · Arandela
5	0402002	5				Nipplo · Nipple · Nippel · Niplo · Niple
6	0417005	2				Valvola · Valve · Ventil · Soupape · Vãlvula
7	0412011	2				Vite cava · Hollow Screw · Hohlschraube · Vis creuse · Tornillo hueco
8	0412002	11				Vite cava · Hollow Screw · Hohlschraube · Vis creuse · Tornillo hueco
9	0428004	1				Raccordo · Connector · Anschluss · Raccord · Brida
10	0412003	1				Vite cava · Hollow Screw · Hohlschraube · Vis creuse · Tornillo hueco
11	0408003	6				Rondella · Washer · Scheibe · Rondelle · Arandela
12	0421003	1				Riduzione · Nipple · Nippel · Adapteur · Reduccion
13	0417072	2				Valvola · Valve · Ventil · Soupape · Vãlvula
14	0401003	4				Riduzione · Nipple · Nippel · Adapteur · Reduccion
15	0519004	4				Tubo · Pipe · Schlauch · Tuyau · Tubo
16	0418021	2				Tappo · Cap · Stopfen · Buchon · Tapon
17	0431001	1				Raccordo · Connector · Anschluss · Raccord · Brida
18	0401004	3				Riduzione · Nipple · Nippel · Adapteur · Reduccion
19	0417033	1				Valvola · Valve · Ventil · Soupape · Vãlvula
20	0316015Z	1				Vite · Bolt · Schraube · Vis · Tornillo
21	0322001Z	1				Rondella · Washer · Scheibe · Rondelle · Arandela
22	1305177	1				Distributore · Control valve · Steverbloc · Distriboteur · Distribuidor
23	0410026	5				Raccordo · Connector · Anschluss · Raccord · Brida
24	0426001	5				Prolunga · Extension · Verlaengerung · prolonge · Prolungacion
25	0501325	2				Tubo · Pipe · Schlauch · Tuyau · Tubo
26	0316016Z	4				Vite · Bolt · Schraube · Vis · Tornillo
27	0322001Z	5				Rondella · Washer · Scheibe · Rondelle · Arandela
28	0501534	2				Tubo · Pipe · Schlauch · Tuyau · Tubo
29	0501535	1				Tubo · Pipe · Schlauch · Tuyau · Tubo
30	0501472	1				Tubo · Pipe · Schlauch · Tuyau · Tubo
31	0519006	2				Tubo · Pipe · Schlauch · Tuyau · Tubo
32	TK5190300	1				Riduzione · Nipple · Nippel · Adapteur · Reduccion
33	0502106	1				Tubo · Pipe · Schlauch · Tuyau · Tubo
34	0434002	1				Colonna · Column · Saeule · Colonne · Columna
35	0430003	1				Curva · Curve · Bogen · Manchon · Curva

I GB D F E

Impianto idraulico servizi · Hydraulic installation to attachments · Hydraulikanlange fur ausrustungen · Installation hydraulique aux outils · Instalacion hidraulica equipos

**FERRI**

**C240**



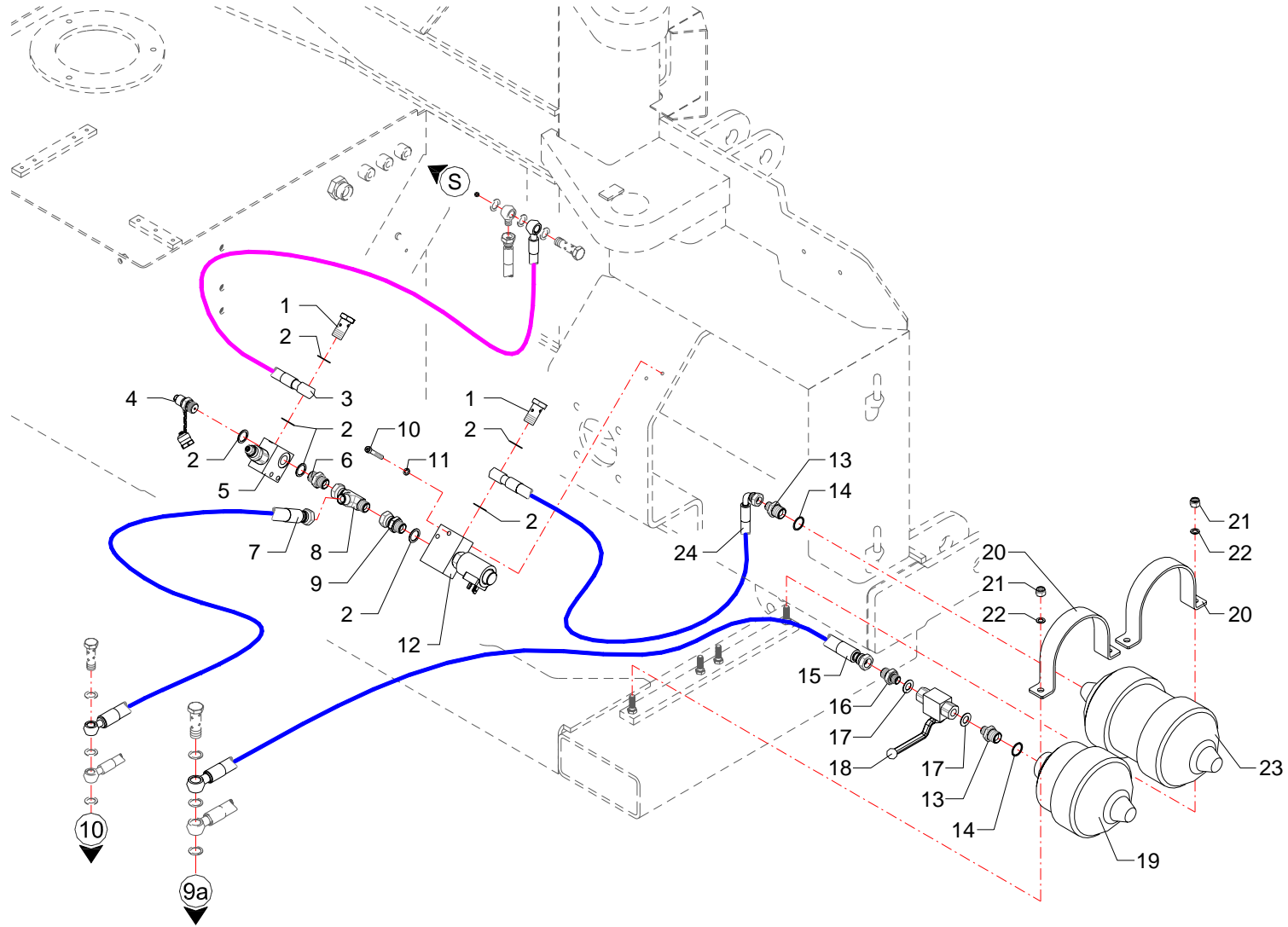
RIF	CODE	Qty				Denominazione-Denomination-Bezeichnung-Denomination-Denominacion
		TKD5 [oz]				
36	0435007	1				Riduzione · Nipple · Nippel · Adapteur · Reduccion
37	0207001	1				Guarnizione · Gasket · Dichtung · Joint · Empaquetadura
38	0417064	1				Valvola · Valve · Ventil · Soupape · Válvula
39	0316010Z	2				Vite · Bolt · Schraube · Vis · Tornillo
40	0405002	1				Curva · Curve · Bogen · Manchon · Curva
41	TGA50030600	1				Coperchio · Cover · Deckel · Couvercle · Tapa
42	TGA50030400	1				Scatola · Housing · Gehaeuse · Boite · Caja
43	032A002Z	2				Vite · Bolt · Schraube · Vis · Tornillo
44	0349002Z	1				Rondella · Washer · Scheibe · Rondelle · Arandela
45	TGA50030500	1				Staffa · Clamp · Prätze · Etrier · Brida
46	1305160	1				Manipolatore · Control lever · Steuerhebel · Manipulateur · Manipulador
47	0316006Z	4				Vite · Bolt · Schraube · Vis · Tornillo

I GB D F E

Impianto idraulico servizi · Hydraulic installation to attachments · Hydraulikanlange für ausrüstungen · Installation hydraulique aux outils · Instalacion hidraulica equipos

**FERRI**

**C240**





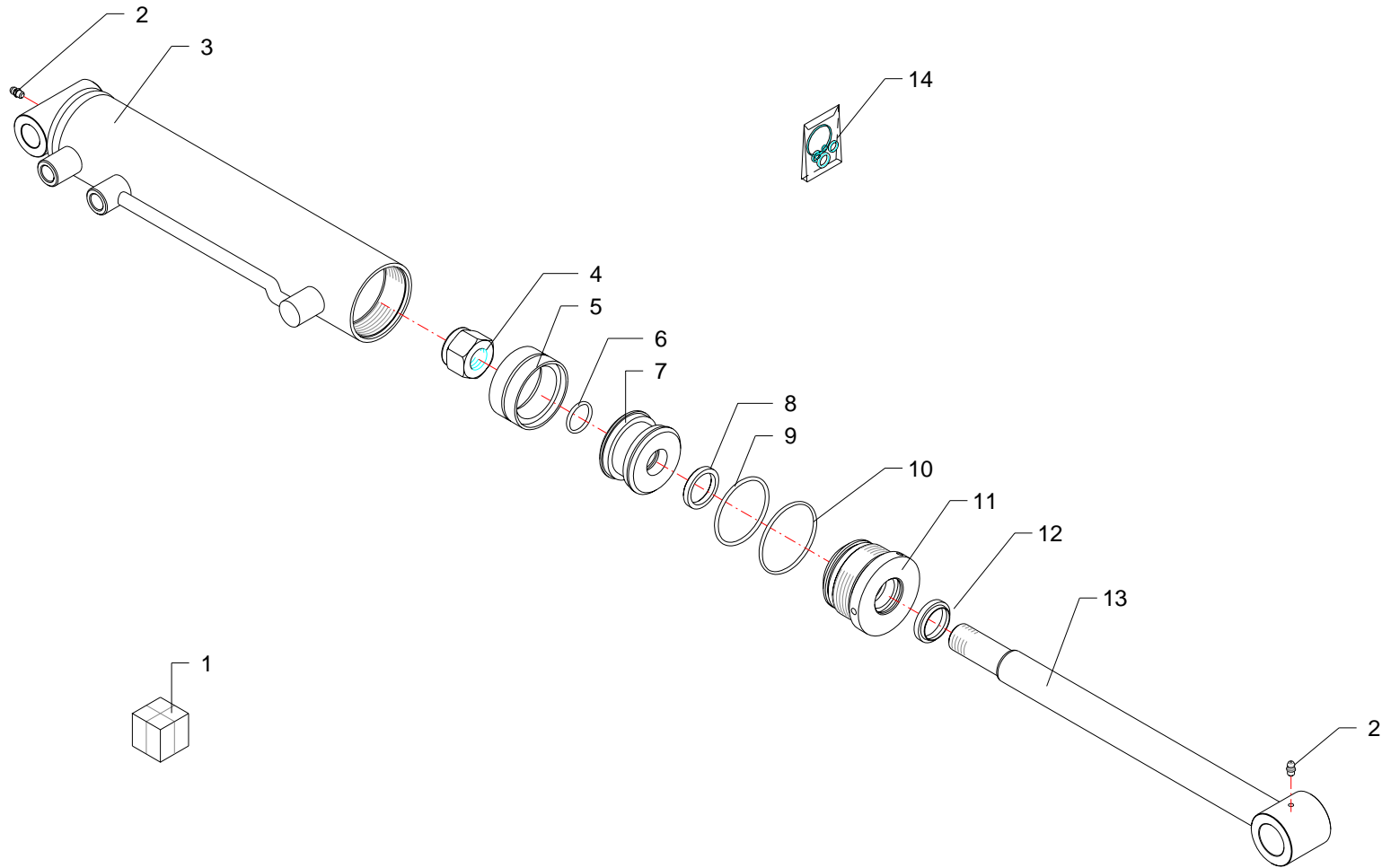
RIF	CODE	Qty				Denominazione-Denomination-Bezeichnung-Denomination-Denominacion
		TKD5 [02]				
1	0412003	2				Vite cava · Hollow Screw · Hohlschraube · Vis creuse · Tornillo hueco
2	0408003	7				Rondella · Washer · Scheibe · Rondelle · Arandela
3	0501340	1				Tube · Pipe · Schlauch · Tuyau · Tubo
4	0431004	1				Innesto · Clutch · Kupplung · Embroyage · Injerto
5	0417043	1				Valvola · Valve · Ventil · Soupape · Válvula
6	0402003	1				Nipplo · Nipple · Nippel · Niplo · Niple
7	0501470	1				Tube · Pipe · Schlauch · Tuyau · Tubo
8	0410028	1				Raccordo · Connector · Anschluss · Raccord · Brida
9	0407003	1				Raccordo · Connector · Anschluss · Raccord · Brida
10	0316010Z	2				Vite · Bolt · Schraube · Vis · Tornillo
11	0322001Z	2				Rondella · Washer · Scheibe · Rondelle · Arandela
12	0417074	1				Valvola · Valve · Ventil · Soupape · Válvula
13	0401022	2				Riduzione · Nipple · Nippel · Adapteur · Reduccion
14	0408009	2				Rondella · Washer · Scheibe · Rondelle · Arandela
15	0502318	1				Tube · Pipe · Schlauch · Tuyau · Tubo
16	0401003	1				Riduzione · Nipple · Nippel · Adapteur · Reduccion
17	0408002	2				Rondella · Washer · Scheibe · Rondelle · Arandela
18	0409007	1				Rubinetto · Cock · Schlusshandventil · Robinet · Valvula de compuerta
19	0416001	1				Accumulatore · Accumulator · Akkumulator · Accumulateur · Acumulador
20	TKD54200100	2				Staffa · Clamp · Prätze · Etrier · Brida
21	0310001	4				Dado · Nut · Mutter · Ecrou · Tuerca
22	0322002Z	4				Rondella · Washer · Scheibe · Rondelle · Arandela
23	0416002	1				Accumulatore · Accumulator · Akkumulator · Accumulateur · Acumulador
24	0501471	1				Tube · Pipe · Schlauch · Tuyau · Tubo

I GB D F E

Impianto idraulico servizi · Hydraulic installation to attachments · Hydraulikanlange für ausrüstungen · Installation hydraulique aux outils · Instalacion hidraulica equipos

**FERRI**

**C241**

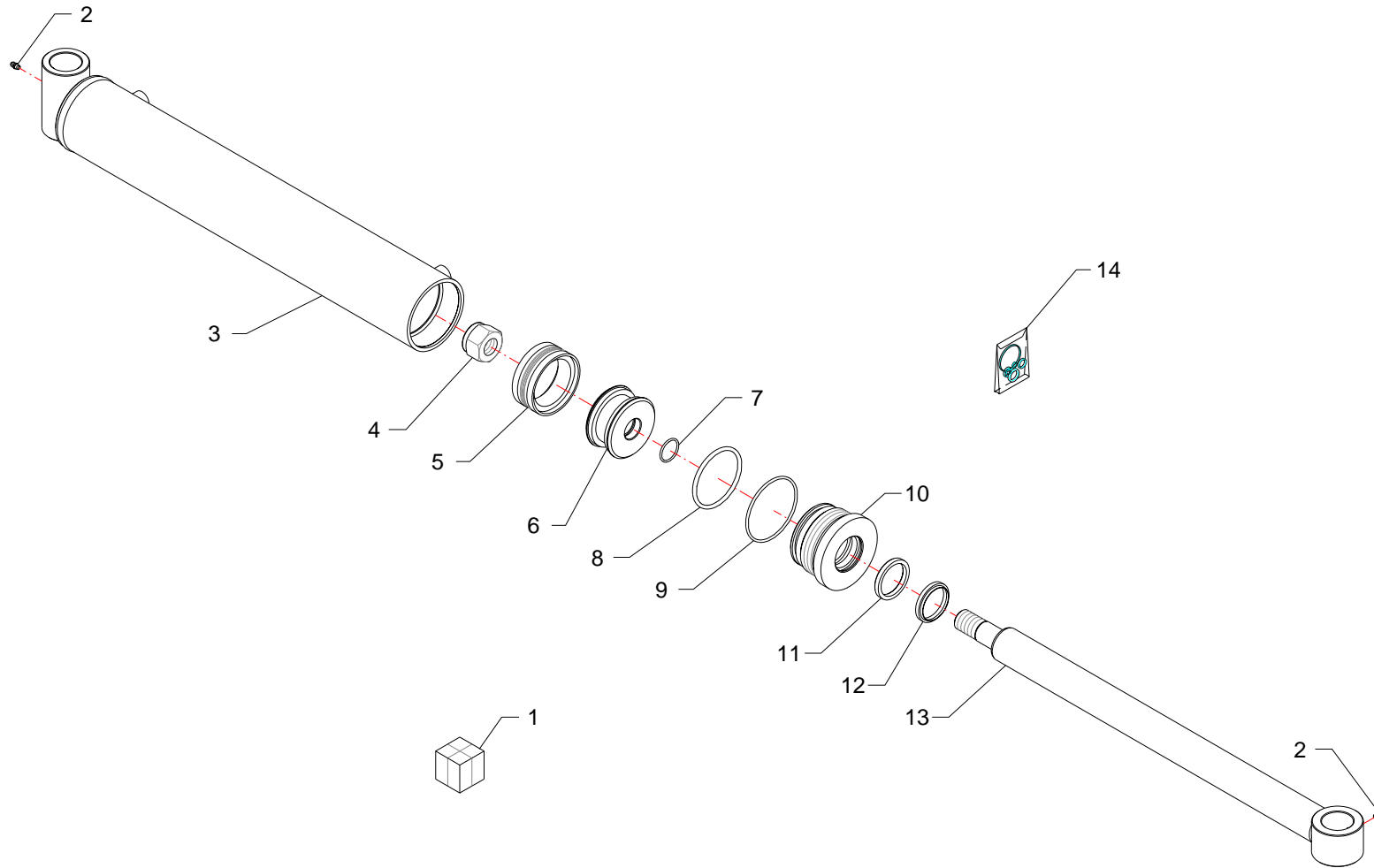


RIF	CODE	Qty				Denominazione-Denomination-Bezeichnung-Denomination-Denominacion
						<span style="border: 1px solid black; border-radius: 50%; padding: 2px;">I</span> <span style="border: 1px solid black; border-radius: 50%; padding: 2px; margin-left: 10px;">GB</span> <span style="border: 1px solid black; border-radius: 50%; padding: 2px; margin-left: 10px;">D</span> <span style="border: 1px solid black; border-radius: 50%; padding: 2px; margin-left: 10px;">F</span> <span style="border: 1px solid black; border-radius: 50%; padding: 2px; margin-left: 10px;">E</span>
1	27144000	1				Martinetto · Jack · Zylinder · Vérin · Gato
2	0337001	2				Ingrassatore · Grease nipple · Schmiernippel · Graisseur · Engrasador
3	27144010	1				Cilindro · Cylinder · Zylinder · Cylindre · Cilindro
4	0310009	1				Dado · Nut · Mutter · Ecou · Tuerca
5	DBM255196	1				Guarnizione · Gasket · Dichtung · Joint · Empaquetadura
6	OR120	1				Guarnizione · Gasket · Dichtung · Joint · Empaquetadura
7	27127030	1				Pistone · Piston · Kolben · Piston · Piston
8	B149118	1				Guarnizione · Gasket · Dichtung · Joint · Empaquetadura
9	OR228	1				Guarnizione · Gasket · Dichtung · Joint · Empaquetadura
10	OR114	1				Guarnizione · Gasket · Dichtung · Joint · Empaquetadura
11	2703004	1				Ghiera · Locknut · Sicherungsring · Ecou freine · Arandela
12	WRM118149	1				Guarnizione · Gasket · Dichtung · Joint · Empaquetadura
13	27144020	1				Stelo · Stem · Stange · Tige · Asta
14	2601002	1				Kit guarnizioni · Set of gaskets · Satzdichtungen · Jeu de joints · Serie de guarniciones

Martinetto · Jack · Zylinder · Vérin · Gato

**FERRI**

**D042**

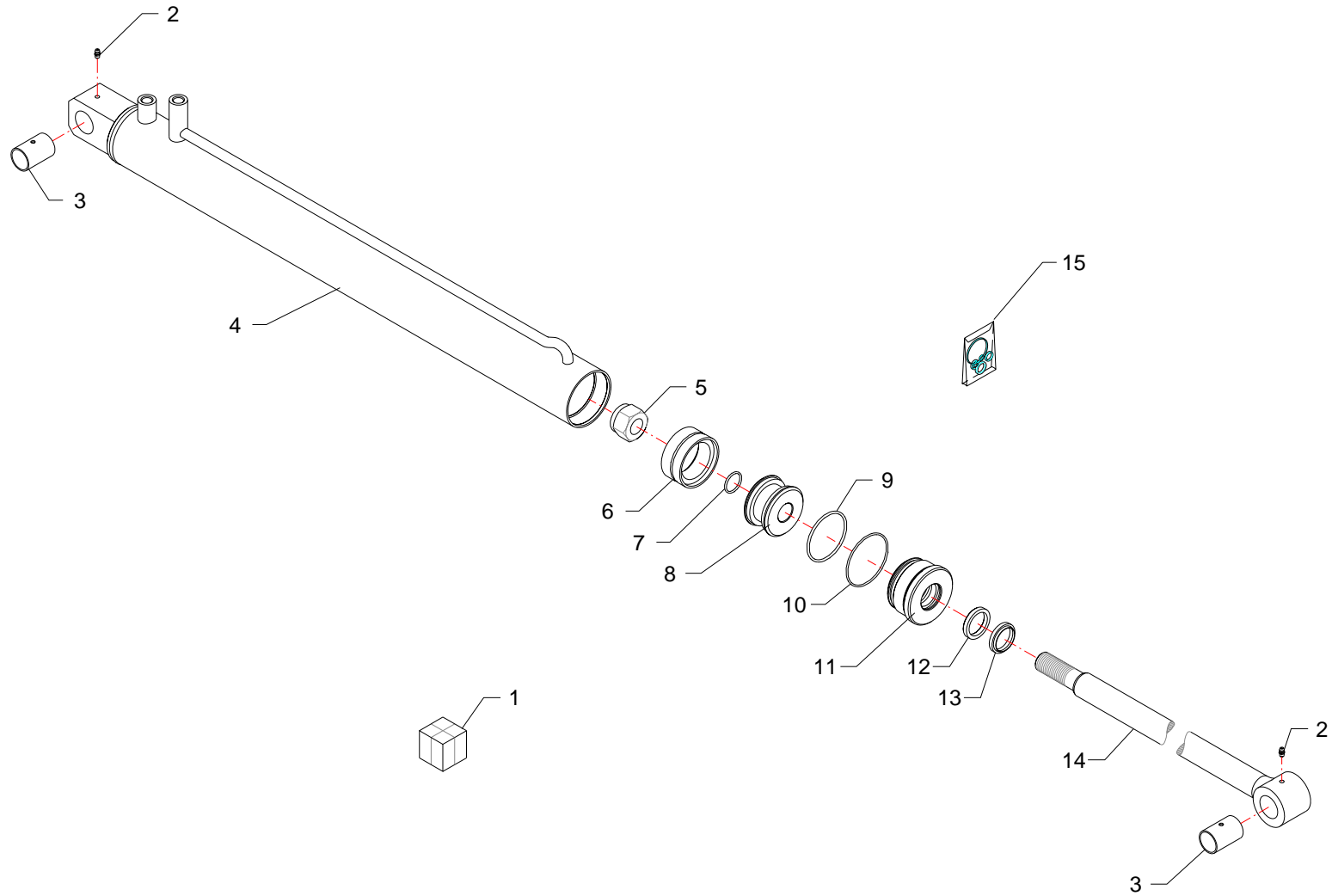


RIF	CODE	Qty				Denominazione-Denomination-Bezeichnung-Denomination-Denominacion
						<span style="border: 1px solid black; border-radius: 50%; padding: 2px;">I</span> <span style="border: 1px solid black; border-radius: 50%; padding: 2px; margin-left: 10px;">GB</span> <span style="border: 1px solid black; border-radius: 50%; padding: 2px; margin-left: 10px;">D</span> <span style="border: 1px solid black; border-radius: 50%; padding: 2px; margin-left: 10px;">F</span> <span style="border: 1px solid black; border-radius: 50%; padding: 2px; margin-left: 10px;">E</span>
1	27161000	1				Martinetto · Jack · Zylinder · Vérin · Gato
2	0337001	2				Ingrassatore · Grease nipple · Schmiernippel · Graisseur · Engrasador
3	27161010	1				Cilindro · Cylinder · Zylinder · Cylindre · Cilindro
4	0309014	1				Dado · Nut · Mutter · Ecrou · Tuerca
5	DBM334255	1				Guarnizione · Gasket · Dichtung · Joint · Empaquetadura
6	27101030	1				Pistone · Piston · Kolben · Piston · Piston
7	OR121	1				Guarnizione · Gasket · Dichtung · Joint · Empaquetadura
8	OR619	1				Guarnizione · Gasket · Dichtung · Joint · Empaquetadura
9	OR236	1				Guarnizione · Gasket · Dichtung · Joint · Empaquetadura
10	27104040	1				Ghiera · Locknut · Sicherungsring · Ecrou freine · Arandela
11	B216177	1				Guarnizione · Gasket · Dichtung · Joint · Empaquetadura
12	WRM177208	1				Guarnizione · Gasket · Dichtung · Joint · Empaquetadura
13	27161020	1				Stelo · Stem · Stange · Tige · Asta
14	2601034	1				Kit guarnizioni · Set of gaskets · Satzdichtungen · Jeu de joints · Serie de guarniciones

Martinetto · Jack · Zylinder · Vérin · Gato

**FERRI**

**D059**

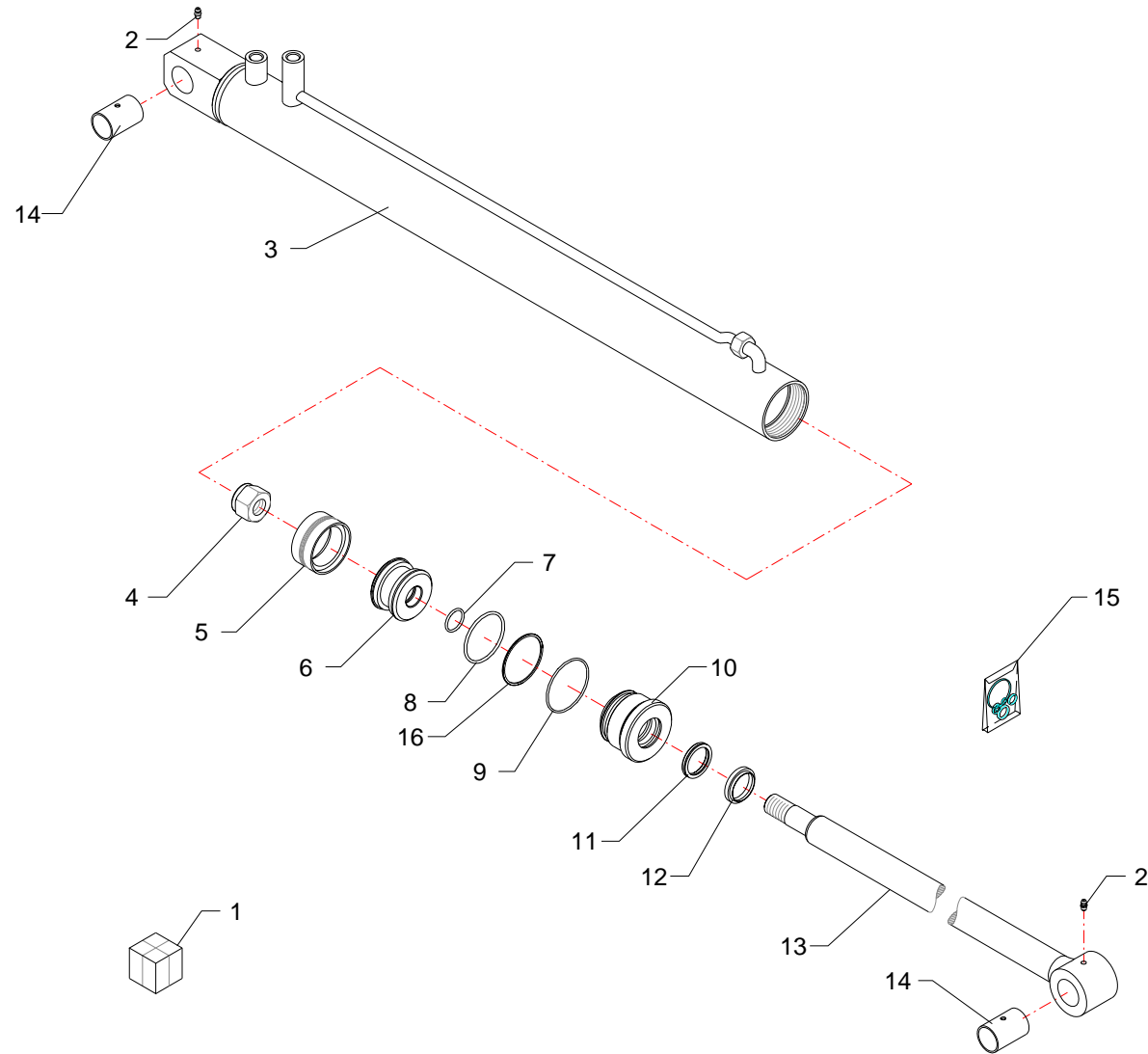


RIF	CODE	Qty				Denominazione-Denomination-Bezeichnung-Denominacion
						<span style="border: 1px solid black; border-radius: 50%; padding: 2px;">I</span> <span style="border: 1px solid black; border-radius: 50%; padding: 2px; margin-left: 10px;">GB</span> <span style="border: 1px solid black; border-radius: 50%; padding: 2px; margin-left: 10px;">D</span> <span style="border: 1px solid black; border-radius: 50%; padding: 2px; margin-left: 10px;">F</span> <span style="border: 1px solid black; border-radius: 50%; padding: 2px; margin-left: 10px;">E</span>
1	27151000	1				Martinetto · Jack · Zylinder · Vérin · Gato
2	0337001	2				Ingrassatore · Grease nipple · Schmiernippel · Graisseur · Engrasador
3	1007001	2				Boccola · Bushing · Buchse · Bague · Casquillo
4	27151010	1				Cilindro · Cylinder · Zylinder · Cylindre · Cilindro
5	0309014	1				Dado · Nut · Mutter · Ecrou · Tuerca
6	DAS7555	1				Guarnizione · Gasket · Dichtung · Joint · Empaquetadura
7	OR215	1				Guarnizione · Gasket · Dichtung · Joint · Empaquetadura
8	27105030	1				Pistone · Piston · Kolben · Piston · Piston
9	OR842	1				Guarnizione · Gasket · Dichtung · Joint · Empaquetadura
10	OR150	1				Guarnizione · Gasket · Dichtung · Joint · Empaquetadura
11	27106040	1				Ghiera · Locknut · Sicherungsring · Ecrou freine · Arandela
12	TS354358	1				Guarnizione · Gasket · Dichtung · Joint · Empaquetadura
13	PW35	1				Guarnizione · Gasket · Dichtung · Joint · Empaquetadura
14	27151020	1				Stelo · Stem · Stange · Tige · Asta
15	2604002	1				Kit guarnizioni · Set of gaskets · Satzdichtungen · Jeu de joints · Serie de guarniciones


Martinetto · Jack · Zylinder · Vérin · Gato

**FERRI**

**D060**



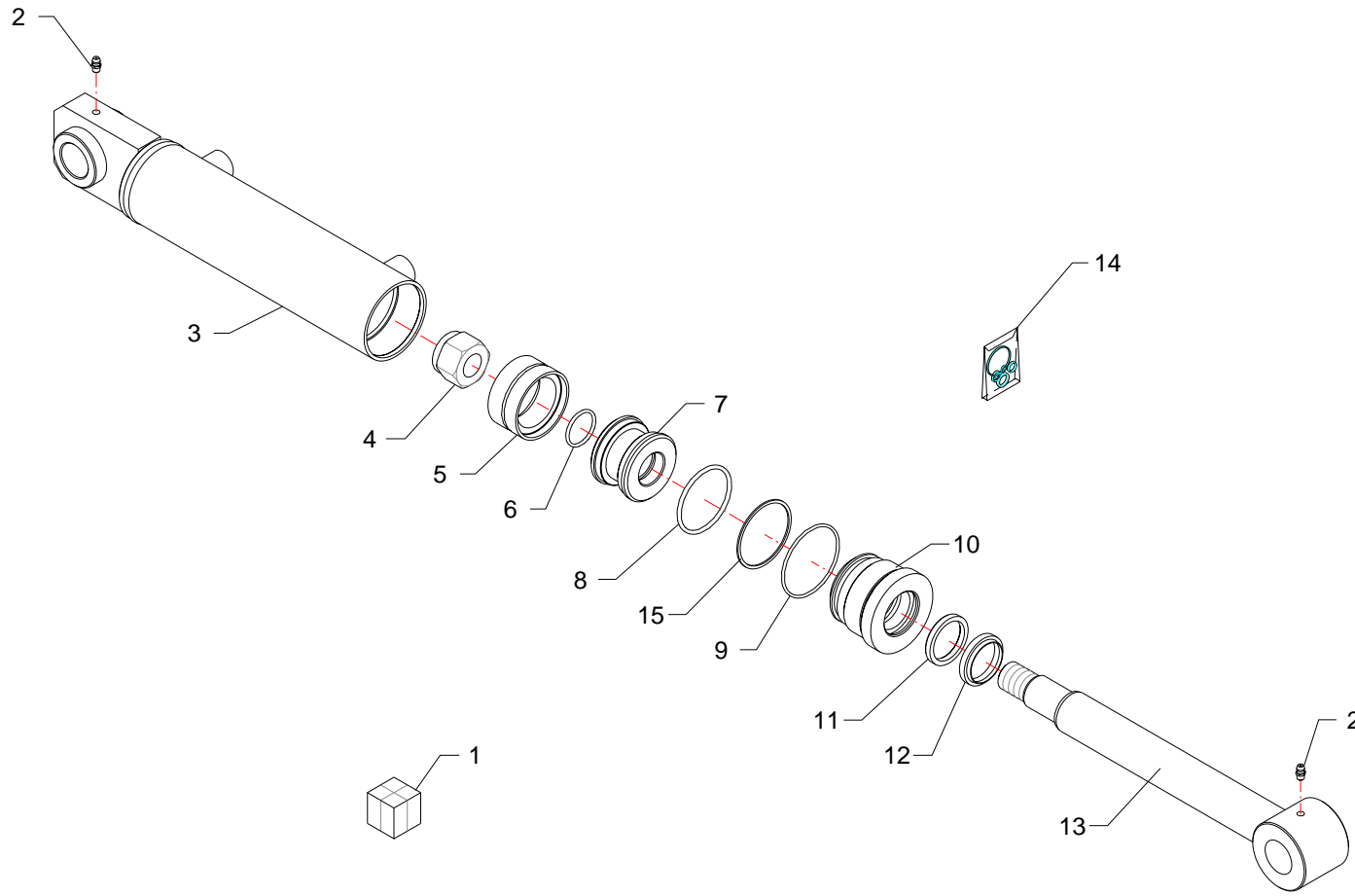


RIF	CODE	Qty				Denominazione-Denomination-Bezeichnung-Denomination-Denominacion
						
1	27167000	1				Martinetto · Jack · Zylinder · Vérin · Gato
2	0337001	2				Ingrassatore · Grease nipple · Schmiernippel · Graisseur · Engrasador
3	27167010	1				Cilindro · Cylinder · Zylinder · Cylindre · Cilindro
4	0310023	1				Dado · Nut · Mutter · Ecrou · Tuerca
5	DAS 65 50	1				Guarnizione · Gasket · Dichtung · Joint · Empaquetadura
6	2703003	1				Pistone · Piston · Kolben · Piston · Piston
7	OR120	1				Guarnizione · Gasket · Dichtung · Joint · Empaquetadura
8	OR228	1				Guarnizione · Gasket · Dichtung · Joint · Empaquetadura
9	OR144	1				Guarnizione · Gasket · Dichtung · Joint · Empaquetadura
10	27167030	1				Ghiera · Locknut · Sicherungsring · Ecrou freine · Arandela
11	TS 35 43 5,8	1				Guarnizione · Gasket · Dichtung · Joint · Empaquetadura
12	PW35	1				Guarnizione · Gasket · Dichtung · Joint · Empaquetadura
13	27167020	1				Stelo · Stem · Stange · Tige · Asta
14	1007001	2				Boccola · Bushing · Buchse · Bague · Casquillo
15	2601038	1				Kit guarnizioni · Set of gaskets · Satz dichtungen · Jeu de joints · Serie de guarniciones
16	MKB 60 65	1				Guarnizione · Gasket · Dichtung · Joint · Empaquetadura

Martinetto · Jack · Zylinder · Vérin · Gato

**FERRI**

**D065**

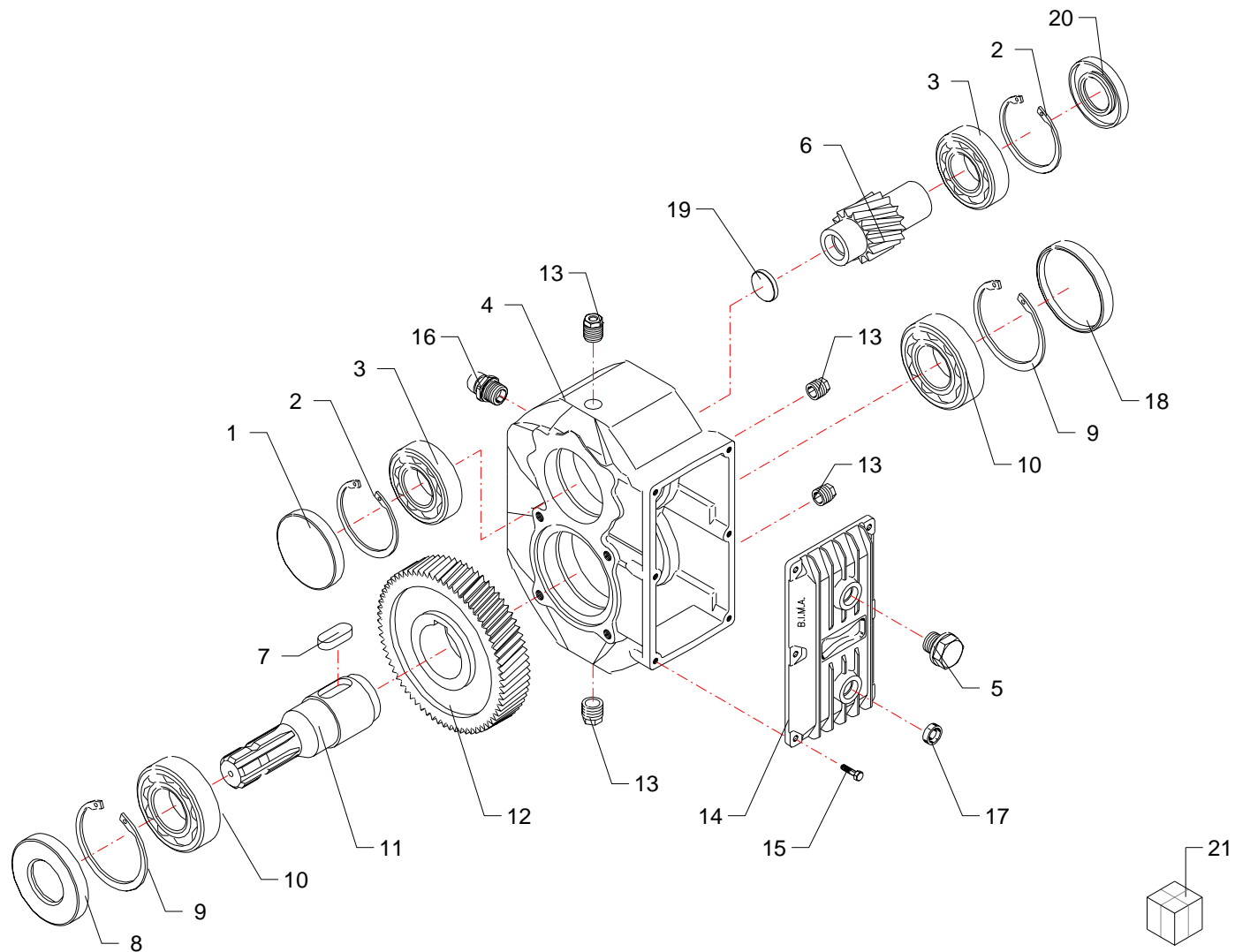


RIF	CODE	Qty				Denominazione-Denomination-Bezeichnung-Denomination-Denominacion
						<span style="border: 1px solid black; border-radius: 50%; padding: 2px;">I</span> <span style="border: 1px solid black; border-radius: 50%; padding: 2px;">GB</span> <span style="border: 1px solid black; border-radius: 50%; padding: 2px;">D</span> <span style="border: 1px solid black; border-radius: 50%; padding: 2px;">F</span> <span style="border: 1px solid black; border-radius: 50%; padding: 2px;">E</span>
1	27164000	1				Martinetto · Jack · Zylinder · Vérin · Gato
2	0337001	2				Ingrassatore · Grease nipple · Schmiernippel · Graisseur · Engrasador
3	27164010	1				Cilindro · Cylinder · Zylinder · Cylindre · Cilindro
4	0310023	1				Dado · Nut · Mutter · Ecrou · Tuerca
5	DAS6044	1				Guarnizione · Gasket · Dichtung · Joint · Empaquetadura
6	OR121	1				Guarnizione · Gasket · Dichtung · Joint · Empaquetadura
7	2702003	1				Pistone · Piston · Kolben · Piston · Piston
8	OR832	1				Guarnizione · Gasket · Dichtung · Joint · Empaquetadura
9	OR141	1				Guarnizione · Gasket · Dichtung · Joint · Empaquetadura
10	2702004	1				Ghiera · Locknut · Sicherungsring · Ecrou freine · Arandela
11	TS35436	1				Guarnizione · Gasket · Dichtung · Joint · Empaquetadura
12	PW35	1				Guarnizione · Gasket · Dichtung · Joint · Empaquetadura
13	27164020	1				Stelo · Stem · Stange · Tige · Asta
14	2601004	1				Kit guarnizioni · Set of gaskets · Satzdichtungen · Jeu de joints · Serie de guarniciones
15	MBK5560	1				Guarnizione · Gasket · Dichtung · Joint · Empaquetadura

Martinetto · Jack · Zylinder · Vérin · Gato

**FERRI**

**D066**

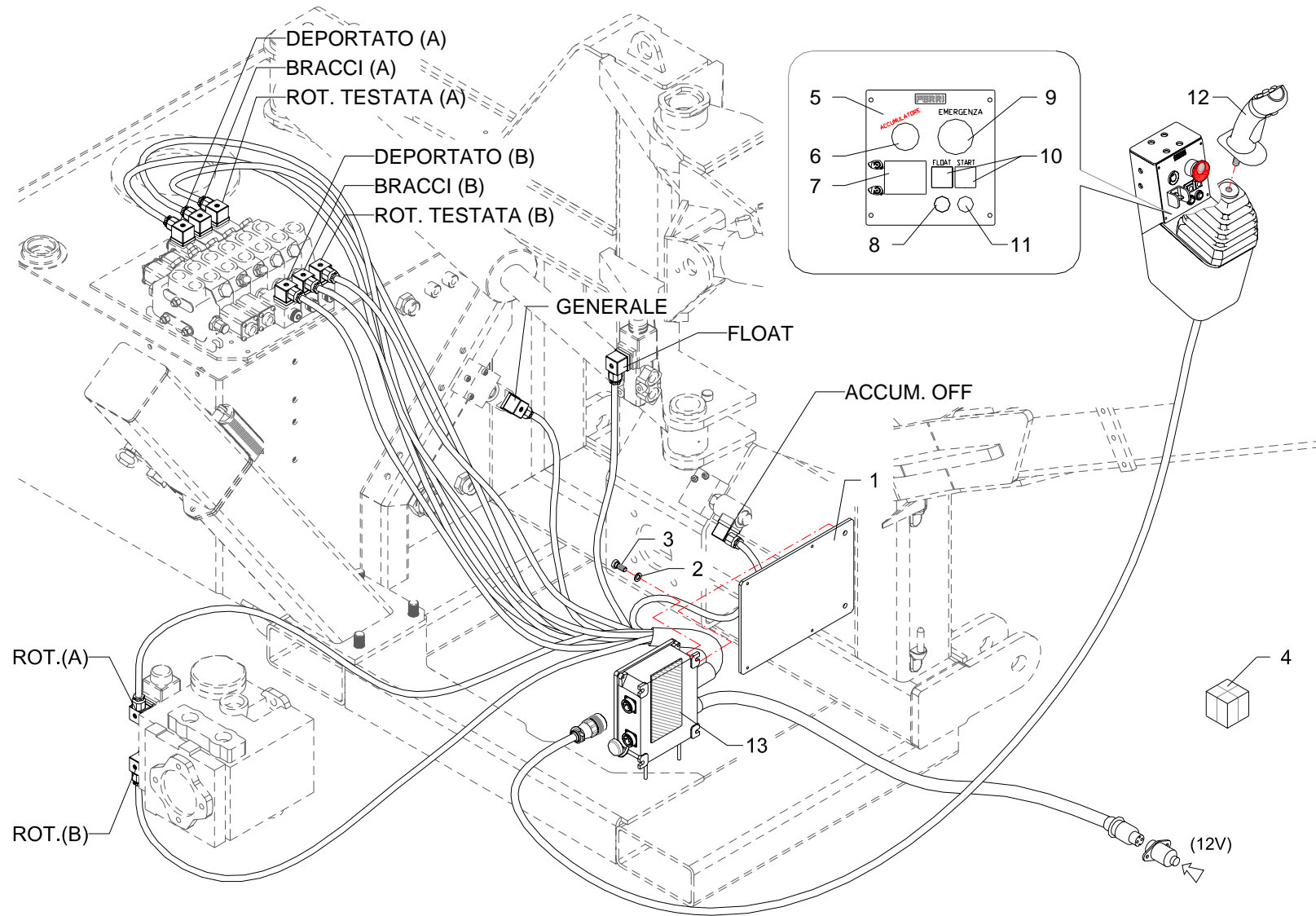


RIF	CODE	Qty				Denominazione-Denomination-Bezeichnung-Denomination-Denominacion
						<span style="border: 1px solid black; border-radius: 50%; padding: 2px;">I</span> <span style="border: 1px solid black; border-radius: 50%; padding: 2px; margin-left: 10px;">GB</span> <span style="border: 1px solid black; border-radius: 50%; padding: 2px; margin-left: 10px;">D</span> <span style="border: 1px solid black; border-radius: 50%; padding: 2px; margin-left: 10px;">F</span> <span style="border: 1px solid black; border-radius: 50%; padding: 2px; margin-left: 10px;">E</span>
1	0203001	1				Tappo · Cap · Stopfen · Buchon · Tapon
2	0323067	2				Seeger · Seeger · Seeger · Seeger · Seeger
3	0105011	2				Cuscinetto · Bearing · Lager · Roulement · Cojinete
4	2065001101	1				Scatola · Housing · Gehaeuse · Boite · Caja
5	8600194500	1				Tappo · Cap · Stopfen · Buchon · Tapon
6	2005053542	1				Pignone · Pinion · Ritzel · Pignon · Pinon
7	8125474001	1				Chiavetta · Key · Keil · Clavette · Lengueta
8	0201018	1				Guarnizione · Gasket · Dichtung · Joint · Empaquetadura
9	0323073	2				Seeger · Seeger · Seeger · Seeger · Seeger
10	0105051	2				Cuscinetto · Bearing · Lager · Roulement · Cojinete
11	2005012542	1				Albero · Shaft · Welle · Arbre · Arbol
12	2005018442	1				Corona · Gear · Kegelrad · Couronne · Corona
13	8600194000	4				Tappo · Cap · Stopfen · Buchon · Tapon
14	2023209209	1				Coperchio · Cover · Deckel · Couvercle · Tapa
15	0390002Z	6				Vite · Bolt · Schraube · Vis · Tornillo
16	8625184000	1				Tappo · Cap · Stopfen · Buchon · Tapon
17	8600168000	1				Tappo · Cap · Stopfen · Buchon · Tapon
18	0203004	1				Tappo · Cap · Stopfen · Buchon · Tapon
19	0203005	1				Tappo · Cap · Stopfen · Buchon · Tapon
20	0201016	1				Guarnizione · Gasket · Dichtung · Joint · Empaquetadura
21	1401029	1				Moltiplicatore · Gear box · Getriebe · Multiplicateur · Multiplicador

Moltiplicatore · Gear box · Getriebe · Multiplicateur · Multiplicador

**FERRI**

**G009**

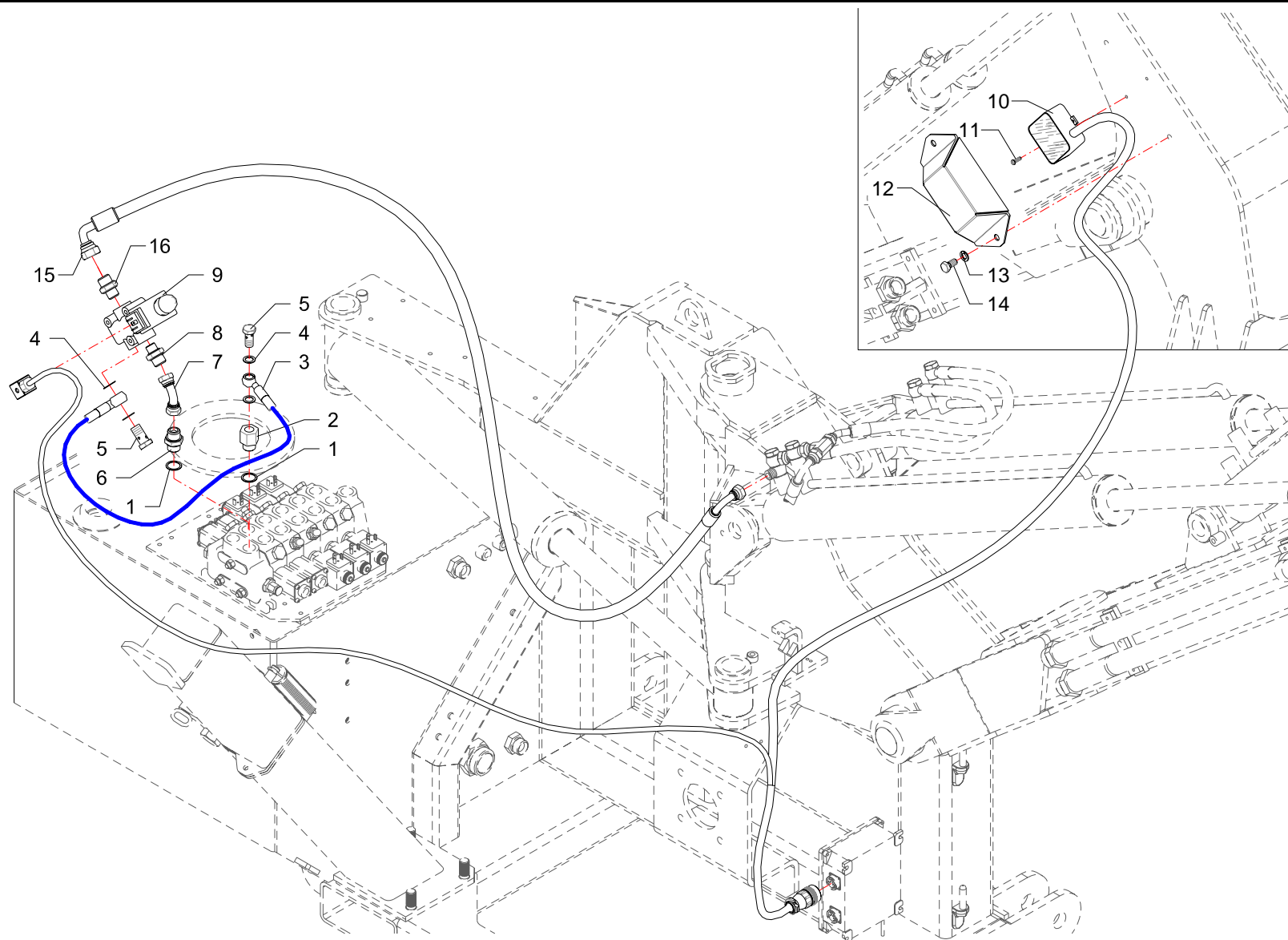


RIF	CODE	Qnt				Denominazione-Denomination-Bezeichnung-Denomination-Denominacion
		TKD55 [02]				
						I GB D F E
1	TKD54200800	1				Supporto · Bracket · Halterung · Support · Soporte
2	0322002Z	2				Rondella · Washer · Scheibe · Rondelle · Arandela
3	0347006Z	2				Vite · Bolt · Schraube · Vis · Tornillo
4	3101032	1				Impianto elettrico · Electric system · Elektrische anlage · Installation electriques · Instalacion electricos
5	1801313	1				Targhetta · Plate · Platte · Plaque · Placa
6	595.006.00010	1				Pulsante · Push-button · Druckknopf · Poussoir · Butón
7	250.025.00030	1				Pulsante · Push-button · Druckknopf · Poussoir · Butón
8	025.020.00030	1				Spia luminosa · Warning Light · Kontrolleuchte · Lampe témoin · Mirilla luminosa
9	325.006.00015	1				Fungo luminoso · Luminuos security push-button · Leuchtender schutzschalter · Coupe-circuit lumineux · Interruptor luminoso
10	595.006.00030	2				Selettore · Selector · Wähler · Selecteur · Selectivo
11	025.020.00040	1				Spia luminosa · Warning Light · Kontrolleuchte · Lampe témoin · Mirilla luminosa
12	320000038	1				Impugnatura · Handle · Griff · Poignee · Empuñadura
13	320.021.00021	1				Scheda elettronica · Electronic card · Mutterkarte · Fiche electronique · Ficha electronica

Impianto elettrico · Electric system · Elektrische anlage · Installation electriques · Instalacion electricos

**FERRI**

**H057**





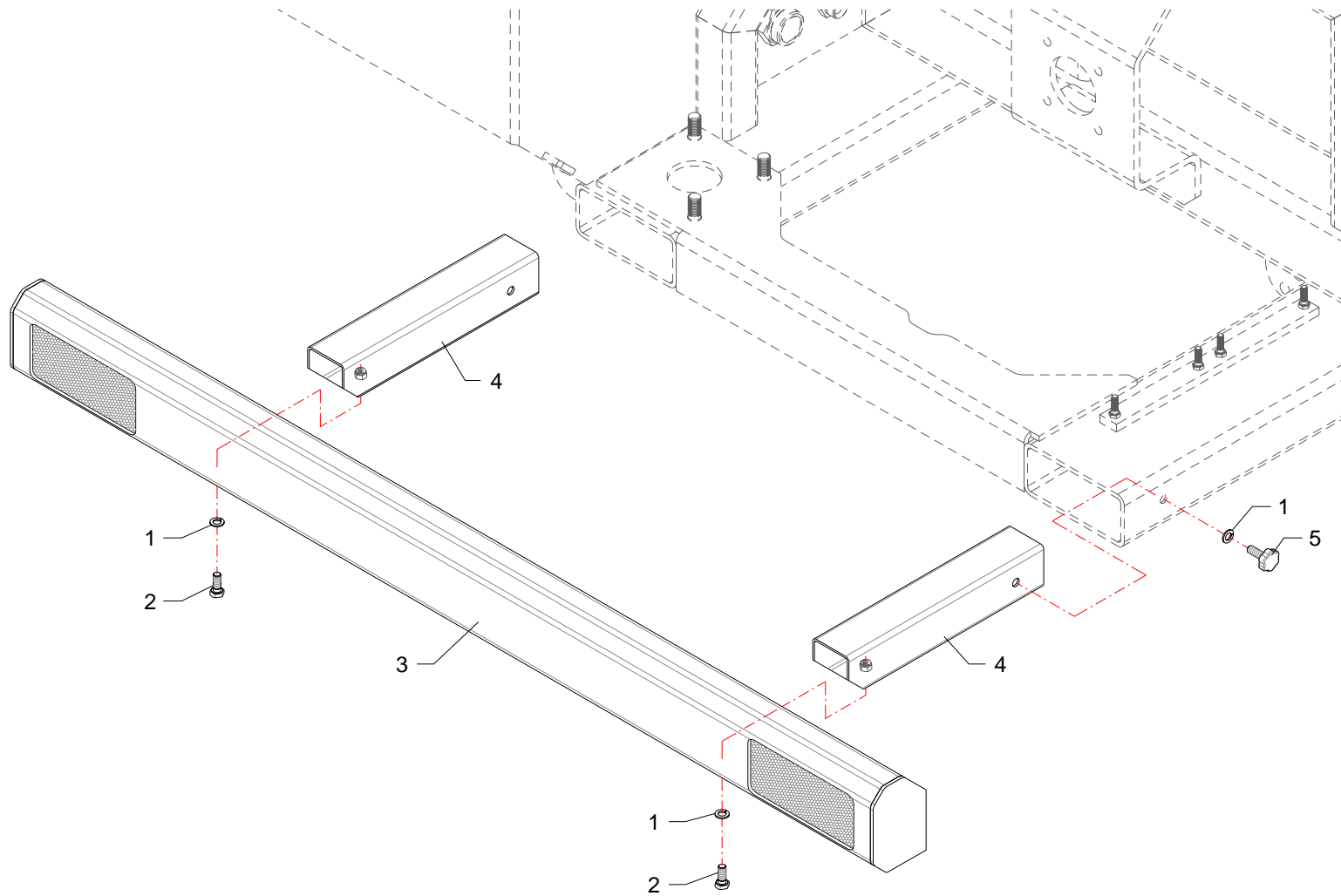
RIF	CODE	Qty				Denominazione-Denomination-Bezeichnung-Denomination-Denominacion
		TKD55 [02]				
1	0408004	2				Rondella · Washer · Scheibe · Rondelle · Arandela
2	0421009	1				Riduzione · Nipple · Nippel · Adapteur · Reduccion
3	0502154	1				Tubo · Pipe · Schlauch · Tuyau · Tubo
4	0408003	6				Rondella · Washer · Scheibe · Rondelle · Arandela
5	0412003	2				Vite cava · Hollow Screw · Hohlschraube · Vis creuse · Tornillo hueco
6	0402004	1				Nipplo · Nipple · Nippel · Niplo · Niple
7	0442001	1				Curva · Curve · Bogen · Manchon · Curva
8	0401004	2				Riduzione · Nipple · Nippel · Adapteur · Reduccion
9	0417080	1				Valvola · Valve · Ventil · Soupape · Válvula
10	3101042	1				Inclinometro · *** · *** · *** · ***
11	0398001Z	2				Vite · Bolt · Schraube · Vis · Tornillo
13	0322003Z	2				Rondella · Washer · Scheibe · Rondelle · Arandela
14	0342004Z	2				Vite · Bolt · Schraube · Vis · Tornillo
15	0502323	1				Tubo · Pipe · Schlauch · Tuyau · Tubo
16	0402003	1				Nipplo · Nipple · Nippel · Niplo · Niple

I GB D F E

Kit Antiribaltamento · \*\*\* · \*\*\* · \*\*\* · \*\*\*

**FERRI**

**V028**



RIF	CODE	Qty				Denominazione-Denomination-Bezeichnung-Denomination-Denominacion
		TKD5 [02]				
1	0322003Z	4				Rondella · Washer · Scheibe · Rondelle · Arandela
2	0302005Z	2				Vite · Bolt · Schraube · Vis · Tornillo
3	3101037	1				Barra luci · Lighting set bar · Anhängerleuchtanlage · Parachoques avec feux · Parachoques con luces
4	TKD54200900	2				Supporto · Bracket · Halterung · Support · Soporte
5	2301278	2				Volantino · Handwheel · Handrad · Volant · Volante

I GB D F E

Barra luci · Lighting set bar · Anhängerleuchtanlage · Parachoques avec feux · Parachoques con luces

**FERRI**

**V029**

**FERRI**

*Questa pagina è bianca per esigenza d'impostazione di catalogo*

*This page has been left blank for reasons of clarity*

*Diese weisse seite ist fur unsere katalogeintragungen bestimmt*

*On a laisse cette page en blanc pour de raisons de clarte*

*Se ha dejado en blanco esta pagina por razones de claridad*

## **ELENCO ALFA-NUMERICO COMPONENTI TAVOLE CATALOGO**

*ALPHANUMERICAL PARTS LIST-EXPLODED-VIEW*

*ALPHANUMERISCHES TEILVERZEICHNIS-KATALOGTABELLEN*

*LISTA ALPHANUMERIQUE PIECES-TABLES CATALOGUE VUES ECLATEES*

*LISTA ALFANUMERICA PIEZAS-TABLAS CATALOGO PLANOS DESPEZADOS*

CODE	Tavola	RIF	Qnt			
0105011	G009	3	2			
0105051	G009	10	2			
0201016	G009	20	1			
0201018	G009	8	1			
0203001	G009	1	1			
0203004	G009	18	1			
0203005	G009	19	1			
0207001	C238	64	2			
0207001	C240	37	1			
0207002	C238	50	1			
0207003	C238	46	3			
0207004	C238	54	2			
025.020.00030	H057	8	1			
025.020.00040	H057	11	1			
0301006Z	A048	2	8			
0301006Z	B078	23	2			
0301006Z	C238	17	4			
0302005Z	V029	2	2			
0304011Z	A048	18	4			
0306014Z	A048	50	1			
0309014	D059	4	1			
0309014	D060	5	1			
0310001	A048	8	3			
0310001	C238	20	4			
0310001	C241	21	4			
0310004	A048	5	7			
0310006	A048	51	1			
0310009	D042	4	1			
0310018	B077	14	2			
0310018	B078	11	3			
0310022	A048	38	2			
0310023	D065	4	1			
0310023	D066	4	1			
0315004Z	C238	34	2			
0316006Z	C240	47	4			
0316007Z	A048	41	2			
0316007Z	B077	23	6			
0316007Z	B078	40	4			

CODE	Tavola	RIF	Qnt			
0316010Z	C240	39	2			
0316010Z	C241	10	2			
0316013Z	B077	22	6			
0316013Z	B078	39	4			
0316015Z	C240	20	1			
0316016Z	C240	26	4			
0317005Z	A048	47	4			
0317007Z	A048	6	3			
0317010Z	C239	35	2			
0318005Z	B077	10	3			
0318005Z	B078	15	2			
0318005Z	C238	15	4			
0322001Z	A048	45	2			
0322001Z	B077	25	6			
0322001Z	B078	42	4			
0322001Z	C240	21	1			
0322001Z	C240	27	5			
0322001Z	C241	11	2			
0322002Z	A048	3	6			
0322002Z	B078	24	2			
0322002Z	C238	18	9			
0322002Z	C239	34	2			
0322002Z	C241	22	4			
0322002Z	H057	2	2			
0322003Z	A048	13	2			
0322003Z	B077	2	9			
0322003Z	B078	3	6			
0322003Z	V028	13	2			
0322003Z	V029	1	4			
0322004Z	C238	59	4			
0322005Z	C238	55	2			
0322006Z	A048	19	4			
0322011Z	C238	33	2			
0323067	G009	2	2			
0323073	G009	9	2			
032A002Z	A048	12	2			
032A002Z	B077	3	6			
032A002Z	B078	4	4			

CODE	Tavola	RIF	Qnt			
032A002Z	C240	43	2			
0337001	B078	6	2			
0337001	D042	2	2			
0337001	D059	2	2			
0337001	D060	2	2			
0337001	D065	2	2			
0337001	D066	2	2			
0337004	A048	35	3			
0337004	B077	17	2			
0337004	B078	27	3			
0337005	A048	44	1			
0340020	A048	32	3			
0340022	A048	23	4			
0342004Z	C238	62	2			
0342004Z	V028	14	2			
0343004Z	C238	60	4			
0347006Z	H057	3	2			
0349002Z	C240	44	1			
0349006Z	A048	28	4			
0349006Z	B077	9	6			
0349006Z	B078	19	3			
0359007	B078	29	3			
0359008	B078	30	1			
0365003Z	A048	27	4			
0365003Z	B077	8	6			
0365003Z	B078	18	3			
0369004Z	C238	56	2			
0390002Z	G009	15	6			
0393007	C238	52	2			
0398001Z	V028	11	2			
0401003	C240	14	4			
0401003	C241	16	1			
0401004	C240	18	3			
0401004	V028	8	2			
0401011	C238	8	2			
0401012	C238	36	1			
0401017	C240	2	8			
0401022	C241	13	2			

CODE	Tavola	RIF	Qnt			
0401030	C238	26	1			
0402002	C239	6	2			
0402002	C240	5	5			
0402003	C239	27	10			
0402003	C241	6	1			
0402003	V028	16	1			
0402004	C238	2	2			
0402004	V028	6	1			
0402006	C238	43	1			
0402006	C239	14	1			
0402007	C238	22	2			
0405002	C240	40	1			
0407002	C239	25	2			
0407002	C240	3	2			
0407003	C241	9	1			
0407007	C238	37	1			
0408002	C239	5	4			
0408002	C240	4	43			
0408002	C241	17	2			
0408003	C239	1	31			
0408003	C240	11	6			
0408003	C241	2	7			
0408003	V028	4	6			
0408004	C238	3	3			
0408004	C240	1	14			
0408004	V028	1	2			
0408006	C238	41	2			
0408007	C238	21	2			
0408008	C238	7	3			
0408009	C238	5	1			
0408009	C241	14	2			
0408010	C238	40	2			
0408012	C238	23	2			
0409001	C238	42	1			
0409006	C238	35	1			
0409007	C241	18	1			
0410026	C240	23	5			
0410028	C239	9	2			

CODE	Tavola	RIF	Qnt			
0410028	C241	8	1			
0410033	C238	48	1			
0412002	C240	8	11			
0412003	C239	3	5			
0412003	C240	10	1			
0412003	C241	1	2			
0412003	V028	5	2			
0412010	C239	17	4			
0412011	C240	7	2			
0412012	C239	12	1			
0413016	C238	16	1			
0413018	C238	12	1			
0413039	C238	38	1			
0413040	C238	39	1			
0416001	C241	19	1			
0416002	C241	23	1			
0417005	C240	6	2			
0417033	C240	19	1			
0417043	C241	5	1			
0417064	C240	38	1			
0417072	C239	4	2			
0417072	C240	13	2			
0417074	C241	12	1			
0417080	V028	9	1			
0418003	C238	30	1			
0418006	C238	11	1			
0418016	C238	6	1			
0418021	C240	16	2			
0418028	C238	58	1			
0418033	A048	16	1			
0418035	C238	10	1			
0418037	C238	29	1			
0418038	C238	31	2			
0421003	C240	12	1			
0421009	C238	65	1			
0421009	V028	2	1			
0425006	C239	19	1			
0425007	C239	20	2			

CODE	Tavola	RIF	Qnt			
0426001	C240	24	5			
0426003	C238	68	1			
0428003	C239	10	3			
0428004	C240	9	1			
0428005	C239	2	2			
0430003	C240	35	1			
0431001	C240	17	1			
0431002	C238	63	2			
0431004	C238	66	1			
0431004	C241	4	1			
0434002	C240	34	1			
0435001	C238	53	2			
0435002	C238	13	2			
0435003	C238	45	1			
0435005	C238	49	1			
0435007	C240	36	1			
0436002	C238	27	2			
0442001	V028	7	1			
0501046	C239	23	1			
0501325	C240	25	2			
0501333	C239	30	1			
0501340	C241	3	1			
0501469	C239	24	1			
0501470	C241	7	1			
0501471	C241	24	1			
0501472	C240	30	1			
0501491	C239	31	1			
0501532	C239	22	1			
0501533	C239	21	1			
0501534	C240	28	2			
0501535	C240	29	1			
0502106	C240	33	1			
0502111	C239	28	1			
0502148	C239	8	2			
0502150	C239	26	2			
0502151	C239	32	2			
0502152	C239	33	2			
0502154	V028	3	1			

**FERRI**

TKD55 - 02

15/11/2004

CODE	Tavola	RIF	Qnt			
0502318	C241	15	1			
0502323	C239	29	1			
0502323	V028	15	1			
0503097	C238	4	1			
0503108	C238	1	1			
0504101	C238	28	1			
0504104	C239	7	1			
0504106	C239	15	1			
0505141	C238	9	1			
0511009	C238	44	1			
0515009	C238	61	1			
0518009	C239	16	2			
0518028	C239	11	2			
0518030	C239	18	2			
0519004	C240	15	4			
0519006	C240	31	2			
1001017	B078	1	6			
1001027	A048	15	2			
1001027	B077	4	4			
1004001	B078	26	6			
1007001	D060	3	2			
1007001	D065	14	2			
1008001	B078	7	2			
1305160	C240	46	1			
1305177	C240	22	1			
1401029	C238	57	1			
1401029	G009	21	1			
14435	A048	43	1			
1501099	C238	69	1			
1501100	C238	51	1			
1503001	C238	47	1			
1801313	H057	5	1			
2005012542	G009	11	1			
2005018442	G009	12	1			
2005053542	G009	6	1			
2023209209	G009	14	1			
2065001101	G009	4	1			
2301007	A048	25	1			

CODE	Tavola	RIF	Qnt			
2301074	A048	21	14			
2301117	A048	22	7			
2301191	C238	24	1			
2301208	C238	32	1			
2301235	A048	33	2			
2301267	C238	19	1			
2301276	A048	42	2			
2301277	A048	46	2			
2301278	V029	5	2			
2401035	A048	49	1			
250.025.00030	H057	7	1			
2601002	D042	14	1			
2601004	D066	14	1			
2601034	D059	14	1			
2601038	D065	15	1			
2604002	D060	15	1			
2702003	D066	7	1			
2702004	D066	10	1			
2703003	D065	6	1			
2703004	D042	11	1			
27101030	D059	6	1			
27104040	D059	10	1			
27105030	D060	8	1			
27106040	D060	11	1			
27127030	D042	7	1			
27144000	B078	31	1			
27144000	D042	1	1			
27144010	D042	3	1			
27144020	D042	13	1			
27151000	B077	5	2			
27151000	D060	1	1			
27151010	D060	4	1			
27151020	D060	14	1			
27161000	A048	30	1			
27161000	D059	1	1			
27161010	D059	3	1			
27161020	D059	13	1			
27164000	B078	5	1			

CODE	Tavola	RIF	Qnt			
27164000	D066	1	1			
27164010	D066	3	1			
27164020	D066	13	1			
27167000	B077	6	2			
27167000	D065	1	1			
27167010	D065	3	1			
27167020	D065	13	1			
27167030	D065	10	1			
3101032	H057	4	1			
3101037	V029	3	1			
3101042	V028	10	1			
320.021.00021	H057	13	1			
320000038	H057	12	1			
325.006.00015	H057	9	1			
595.006.00010	H057	6	1			
595.006.00030	H057	10	2			
8125474001	G009	7	1			
8600168000	G009	17	1			
8600194000	G009	13	4			
8600194500	G009	5	1			
8625184000	G009	16	1			
B149118	D042	8	1			
B216177	D059	11	1			
BSV10110200	A048	36	2			
BSV10110500	B078	33	1			
DAS 65 50	D065	5	1			
DAS6044	D066	5	1			
DAS7555	D060	6	1			
DBM255196	D042	5	1			
DBM334255	D059	5	1			
F16110600	A048	20	4			
F27070400	A048	29	1			
F46110300	A048	31	3			
MBK5560	D066	15	1			
MKB 60 65	D065	16	1			
OR114	D042	10	1			
OR120	D042	6	1			
OR120	D065	7	1			

**FERRI**

TKD55 - 02

15/11/2004



CODE	Tavola	RIF	Qnt			
OR121	D059	7	1			
OR121	D066	6	1			
OR141	D066	9	1			
OR144	D065	9	1			
OR150	D060	10	1			
OR210	C238	14	1			
OR215	D060	7	1			
OR228	D042	9	1			
OR228	D065	8	1			
OR236	D059	9	1			
OR619	D059	8	1			
OR832	D066	8	1			
OR842	D060	9	1			
PW35	D060	13	1			
PW35	D065	12	1			
PW35	D066	12	1			
TGA46070200	B078	36	1			
TGA46190100	B078	37	1			
TGA46200100	B078	34	1			
TGA46200200	B078	28	1			
TGA46200300	B078	35	1			
TGA50030400	C240	42	1			
TGA50030500	C240	45	1			
TGA50030600	C240	41	1			
TGA50150100	C238	25	1			
TK5190300	C240	32	1			
TK8040100	A048	17	2			
TK8150100	A048	37	2			
TK8150100	B077	13	2			
TK8150100	B078	10	3			
TKD54010200	A048	24	1			
TKD54030800	A048	1	1			
TKD54030900	A048	9	1			
TKD54070200	A048	39	1			
TKD54080100	B078	8	1			
TKD54110100	A048	14	1			
TKD54110300	B077	15	2			
TKD54110300	B078	2	1			

CODE	Tavola	RIF	Qnt			
TKD54110400	B078	14	1			
TKD54110500	B078	20	1			
TKD54110600	B077	12	2			
TKD54110700	A048	34	1			
TKD54110800	B078	13	1			
TKD54120500	A048	7	1			
TKD54120600	C238	67	1			
TKD54140200	B077	19	1			
TKD54170400	A048	11	1			
TKD54170600	A048	26	1			
TKD54170700	B078	17	1			
TKD54170800	B077	7	1			
TKD54190100	C239	13	1			
TKD54200100	C241	20	2			
TKD54200600	A048	10	1			
TKD54200800	H057	1	1			
TKD54200900	V029	4	2			
TKD54201000	A048	4	1			
TKD54201100	A048	48	1			
TKD54210400	B078	25	1			
TKD54210800	B077	18	1			
TKD54210900	B077	16	1			
TKD54211000	B078	12	1			
TKD54220300	B077	11	1			
TKD54220400	B078	16	1			
TKD54290800	A048	40	1			
TKD54290800	B077	21	3			
TKD54290800	B078	38	2			
TKV65110100	B077	20	2			
TKV65110400	B078	21	1			
TKV65290100	B078	22	1			
TP48110100	B078	9	2			
TP48110300	B078	32	2			
TP48290200	B077	24	6			
TP48290200	B078	41	4			
TS 35 43 5,8	D065	11	1			
TS354358	D060	12	1			
TS35436	D066	11	1			

CODE	Tavola	RIF	Qnt			
TSN58110100	B077	1	2			
WRM118149	D042	12	1			
WRM177208	D059	12	1			

**FERRI**

TKD55 - 02

15/11/2004

**FERRI**

*Questa pagina è bianca per esigenza d'impostazione di catalogo*

*This page has been left blank for reasons of clarity*

*Diese weisse seite ist fur unsere katalogeintragungen bestimmt*

*On a laisse cette page en blanc pour de raisons de clarte*

*Se ha dejado en blanco esta pagina por razones de claridad*